

Thermik 750

Einzelgeräte und Kochblöcke mit durchgehender Abdeckung

Allzweck-Grillpfanne	58
Backöfen	66
Bain-Marie	55
Beistellelemente	62
Glas-Ceran-Herde	40
Elektroherde mit quadratischen Kochplatten	39
Elektroherde mit runden 5 Kochplatten	38
Elektroherde mit runden Kochplatten	37
Frittenwanne	54
Fritteusen	53
Gas-Herde EmaxxBurner	48 -51
Gas-Herde PowerBurner	43 -47
Glühplattenherde	52
Grillplatten, Elektro	56
Grillplatten, Gas	57
Induktionsherde	41
Kippbratpfanne	58
Kochkessel	60, 61
Lavasteingrill	59
Nudelkocher	53
Rostbräter	58
Stahlplattenherde	42
Zubehör	63 - 66



THERMIK T-750



Einteilige Kochblöcke Bautiefe 750 mm

durchgehende Abdeckungen mit thermischen Geräten flächenbündig eingeschweißt, Ceran-Kochfelder und Grillplatten flächenbündig eingeklebt, Fritteusen aufgesetzt.

Bautechnische Merkmale:

Abdeckung durchgehend,
Materialstärke serienmäßig 2 mm

- 1 Plattenstärke 50 mm (40 + 10 mm Tropfkante)
- 2 Vorderkante R15, Kamin-Aufkantung hinten 50 mm tief, 38 mm hoch
- 3 Maße in der Breite sind die Modulmaße der Einzelgeräte z.B. 400, 600 (Ausnahme: Grillplatten + 100 mm, Fritteusen + 50 mm)
- 4 Abdeckung und Gehäuse aus CNS 1.4301

Elektroherde mit runden Kochplatten



750 EH-6
6-Platten Elektroherd

- Abdeckung und Gehäuse aus CNS 1.4301
- Leistungsstarke runde Kochplatten
- 7-Takt-Schalter
- Backofen Ober- und Unterhitze; mit Heißluft (Standard) mit Umluft (Jumbo)



750 EH-4
4-Platten Elektroherd

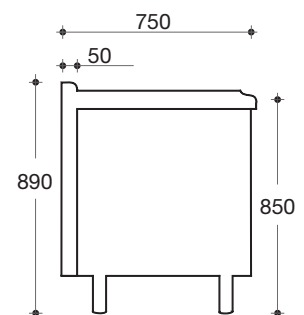
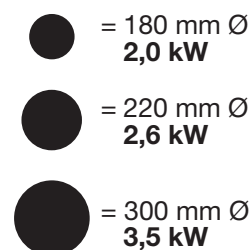
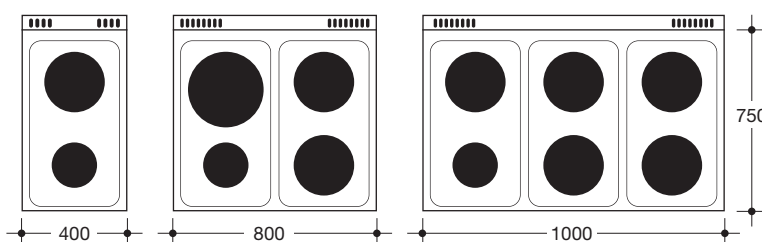
3

Typ	Bauart:	Kochstellen	Maße mm		Anschlußwert kW	*Preis in Anlage €	Preis Einzelgerät €
			Breite	Tiefe			
750-EST-2	Standherd, drei Seiten geschlossen, vorne offen	2	400	750	4,6 400 V	2.373,-	2.064,-
750-EST-4	Standherd, drei Seiten geschlossen, vorne offen	4	800	750	10,7 400 V	3.967,-	3.448,-
750-EST-6	Standherd, drei Seiten geschlossen, vorne offen	6	1000	750	15,0 400 V	4.227,-	3.676,-
750-EH-4	mit Elektrobackofen 8,55 kW, Ober- und Unterhitze, Heißluft um- bzw. zuschaltbar	4	800	750	19,25 400 V	5.670,-	4.931,-
750-EH-6	mit Elektrobackofen 8,55 kW, Ober- und Unterhitze, Heißluft um- bzw. zuschaltbar	6	1000	750	23,55 400 V	5.960,-	5.183,-
750-JEH-6	mit Jumbobackofen 8,95 kW, Ober- und Unterhitze, Heißluft um- bzw. zuschaltbar	6	1000	750	25,95 400 V	6.775,-	5.893,-

*Preis für Einbau in Anlage mit fugenloser Abdeckung; Typ T- ergänzen, z. B. T-750-EST-2

Innenmaße	Breite	Tiefe	Höhe
Backofen	530	580	300
Jumbobackofen	830	580	300

Zubehör:
1 Backblech
20 mm hoch,
1 Grillrost



Elektroherde mit quadratischen Kochplatten



Q-750 EH-4
4-Platten Elektroherd

- Abdeckung und Gehäuse aus CNS 1.4301
- Leistungsstarke quadratische Kochplatten, 220 x 220 mm
- 7-Takt-Schalter
- Backofen Ober- und Unterhitze; mit Heißluft (Standard); mit Umluft (Jumbo)
- Achtung : Kochplatten mit Protektoren
Bei fehlender Energieabnahme wird die Energiezufuhr automatisch um ca. 50 % gedrosselt

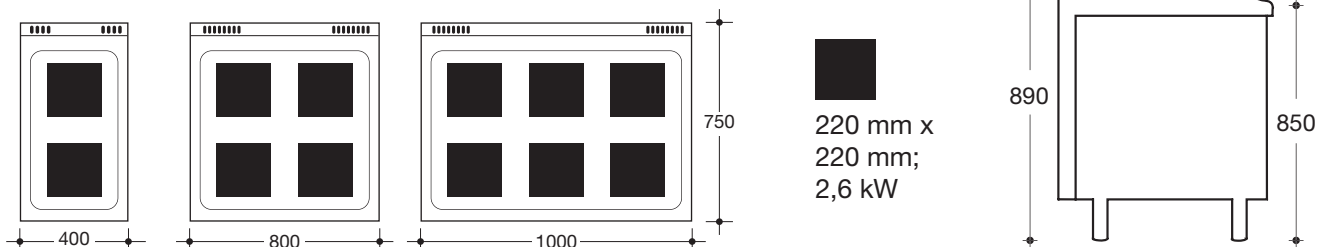
Typ	Bauart	Kochstellen	Maße mm Breite Tiefe	Anschlußwert	*Preis in Anlage €	Preis Einzelgerät €
Q-750-EST-2	Standherd, drei Seiten geschlossen, vorne offen	2	400 750	5,2 kW 400 V	3.207,-	2.790,-
Q-750-EST-4	Standherd, drei Seiten geschlossen, vorne offen	4	800 750	10,4 kW 400 V	4.347,-	3.781,-
Q-750-EST-6	Standherd, drei Seiten geschlossen, vorne offen	6	1000 750	15,6 kW 400 V	5.727,-	4.980,-
Q-750-EH-4	mit Elektrobackofen 8,55 kW, Ober- und Unterhitze, Heißluft um- bzw. zuschaltbar	4	800 750	18,95 kW 400 V	5.851,-	5.088,-
Q-750-EH-6	mit Elektrobackofen 8,55 kW, Ober- und Unterhitze, Heißluft um- bzw. zuschaltbar	6	1000 750	24,15 kW 400 V	7.484,-	6.509,-
Q-750-JEH-6	mit Jumbobackofen 8,95 kW, Ober- und Unterhitze, Umluft zuschaltbar	6	1000 750	24,55 kW 400 V	8.171,-	7.106,-

*Preis für Einbau in Anlage mit fugenloser Abdeckung; Typ T- ergänzen, z.B. T-Q-750-EST-2

Innenmaße	Breite	Tiefe	Höhe
Backofen	530	580	300
Jumbobackofen	830	580	300

Zubehör:

- 1 Backblech 20 mm hoch,
- 1 Grillrost



Elektroherde mit 5 runden Kochplatten



750 EH-5

- Abdeckung und Gehäuse aus CNS 1.4301
- 5 Leistungsstarke runde Kochplatten
3 x 220mm Ø, 1 x 300mm Ø,
1 x 180 mm Ø,
- 7-Takt-Schalter
- Backofen Ober- und Unterhitze;
mit Heißluft (Standard)
mit Umluft (Jumbo)

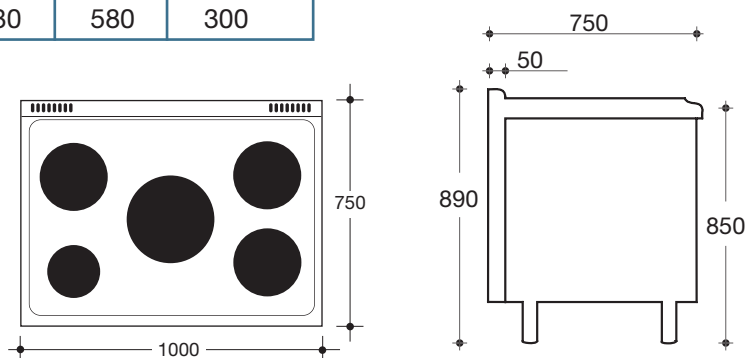
Typ	Bauart 5 Kochplatten	Kochstellen	Maße mm Breite Tiefe	Anschlußwert	*Preis in Anlage €	Preis Einzelgerät €
750-EST-5	Standherd, drei Seiten geschlossen, vorne offen	5	1000 750	13,3 kW 400 V	4.129,-	3.593,-
750-EH-5	mit Elektrobackofen 8,55 kW, Ober- und Unterhitze, Heißluft um- bzw. zuschaltbar	5	1000 750	21,85 kW 400 V	5.815,-	5.056,-
750-JEH-5	mit Jumbobackofen 8,95 kW, Ober- und Unterhitze, Umluft zuschaltbar	5	1000 750	22,25 kW 400 V	6.452,-	5.609,-

*Preis für Einbau in Anlage mit fugenloser Abdeckung; Typ **T**- ergänzen, z.B. T-750-EST-5

Innenmaße	Breite	Tiefe	Höhe
Backofen	530	580	300
Jumbobackofen	830	580	300

Zubehör:

- 1 Backblech 20 mm hoch,
- 1 Grillrost



● = 180 mm Ø
2,0 kW

● = 220 mm Ø
2,6 kW

● = 300 mm Ø
3,5 kW

Glas-Ceran-Herde



C-750 EHW-6 · 6-Felder-Ceran-Herd

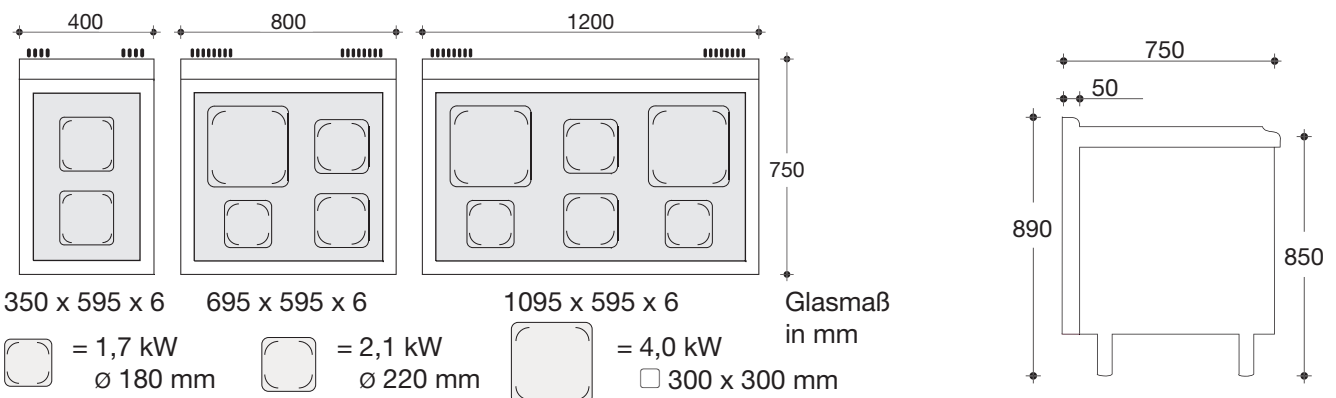
- Abdeckung und Gehäuse aus CNS 1.4301
- Leistungsstarkes, leicht zu reinigendes Ceran-Kochfeld
- Stufenlose Leistungsregulierung
- Backofen Ober- und Unterhitze; mit Heißluft (Standard); mit Umluft (Jumbo)

Typ	Bauart Kochstellen	Kochstellen	Maße mm Breite Tiefe		Anschlußwert	*Preis in Anlage €	Preis Einzelgerät €
C-750-EST-2	Standherd, drei Seiten geschlossen, vorne offen	2	400	750	4,2 kW 400 V	3.334,-	2.899,-
C-750-EST-4	Standherd, drei Seiten geschlossen, vorne offen	4	800	750	9,9 kW 400 V	5.111,-	4.441,-
C-750-EST-6	Standherd, drei Seiten geschlossen, vorne offen	6	1200	750	15,6 kW 400 V	6.441,-	5.600,-
C-750-EH-4	mit Elektrobackofen 8,55 kW, Ober- und Unterhitze, Heißluft um- bzw. zuschaltbar	4	800	750	18,45 kW 400 V	6.484,-	5.639,-
C-750-EHW-6	mit Elektrobackofen 8,55 kW, Ober- und Unterhitze, Heißluft um- bzw. zuschaltbar, und Wärmeschrank 0,25 kW	6	1200	750	24,4 kW 400 V	8.597,-	7.476,-
C-750-JEH-6	mit Jumbobackofen 8,95 kW, 830 x 580 x 300, Ober- und Unterhitze, Umluft zuschaltbar	6	1200	750	24,55 kW 400 V	8.870,-	7.714,-

*Preis für Einbau in Anlage mit fugenloser Abdeckung; Typ T- ergänzen, z. B. T-C-750-EST-2

Innenmaße	Breite	Tiefe	Höhe
Backofen	530	580	300
Jumbobackofen	830	580	300

Zubehör: 1 Backblech 20 mm hoch, 1 Grillrost,



Technische Änderungen vorbehalten • Alle Preise zuzügl. gesetzlicher MwSt.

Induktionsherde

Standherd, drei Seiten geschlossen,
vorne offen



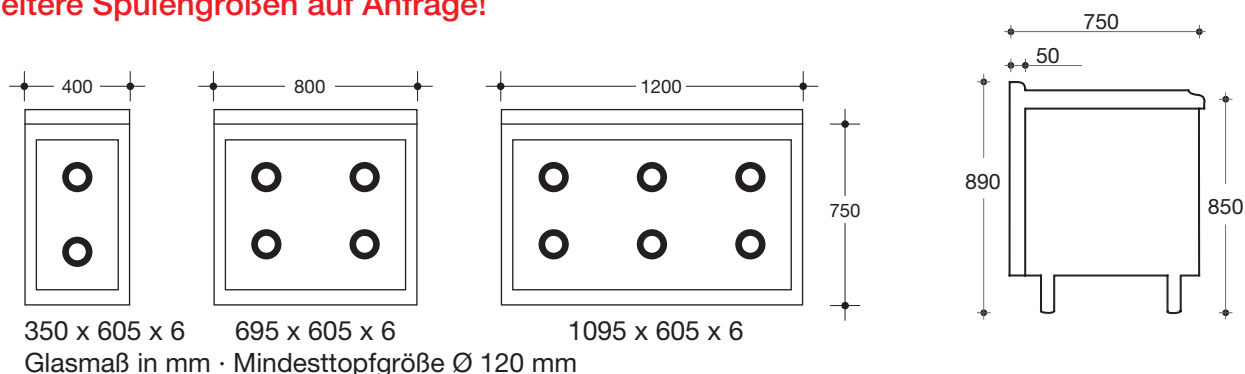
I-750-EST-4

- Induktion von führenden Markenherstellern mit Topferkennung im Einsatz
- Im Verhältnis zum Geranherd schnellere Energieübertragung und höherer Wirkungsgrad
- Kochfeld aus hochwertiger und extrem hitzebeständiger Glaskeramik mit 6 mm Stärke; flächenbündig eingesetzt
- 12-fach stufenlos regulierbarer Leistungsschalter je Kochstelle
- 1 x Ein-/Ausschalter zum vollständigen Ausschalten aller Kochstellen zwecks Energieoptimierung
- optimierte Zu- und Abluftführung beim Generator, um die Langlebigkeit der Induktionstechnik zu gewährleisten
- Spülmaschinentaugliche Aluminium-Fettfilter in Fettschublade im Lieferumfang enthalten
- Gerät sockelbaufähig
- Abdeckung und Gehäuse aus CNS 1.4301

Typ	Bauart:	Kochstellen	Maße mm		Anschlußwert	*Preis in Anlage €	Preis Einzelgerät €
			Breite	Tiefe			
I-750-EST-2/3,5	2 Rundspulen Ø 220 mm	2 x 3,5 kW	400	750	7,0 kW	6.238,-	5.683,-
I-750-EST-2	2 Rundspulen Ø 260 mm	2 x 5,0 kW	400	750	10,0 kW	7.134,-	6.486,-
I-750-EST-4/3,5	4 Rundspulen Ø 220 mm	4 x 3,5 kW	800	750	14,0 kW	10.921,-	9.927,-
I-750-EST-4	4 Rundspulen Ø 260 mm	4 x 5,0 kW	800	750	20,0 kW	12.118,-	11.093,-
I-750-EST-6/3,5	6 Rundspulen Ø 220 mm	6 x 3,5 kW	1200	750	21,0 kW	14.865,-	13.943,-
I-750-EST-6	6 Rundspulen Ø 260 mm	6 x 5,0 kW	1200	750	30,0 kW	16.376,-	15.479,-

*Preis für Einbau in Anlage mit fugenloser Abdeckung; ergänzen z.B. Typ **T**- ergänzen, z.B. T-I-750-EST-2/3,5

Weitere Spülengrößen auf Anfrage!

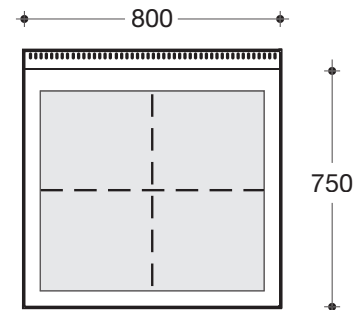


Stahlplattenherde



ST-750-EH

- Abdeckung und Gehäuse aus CNS 1.4301
- Ein fugenloses Stahl-Kochfeld, 4-fach regelbar. Oberfläche fein geschliffen
- Backofen
Ober- und Unterhitze; mit Heißluft (Standard)



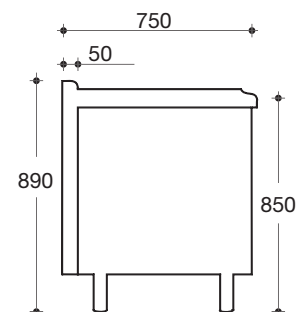
Kochfeldgröße 725 x 625 mm

Typ	Bauart	Kochstellen	Maße mm		Anschlußwert	*Preis in Anlage €	Preis Einzelgerät €
			Breite	Tiefe			
ST-750-EST	Standherd, drei Seiten geschlossen, vorne offen	1	800	750	12,0 kW	--	5.396,-
ST-750-EH	mit Elektrobackofen 8,55 kW, Ober- und Unterhitze, Heißluft um- bzw. zuschaltbar	1	800	750	20,5 kW	--	6.812,-

*Integration in Anlage mit fugenloser Abdeckung nicht möglich

Innenmaße	Breite	Tiefe	Höhe
Backofen	530	580	300

Zubehör:
1 Backblech 20 mm hoch,
1 Grillrost



Gas-Herde „PowerBurner“ Standherde



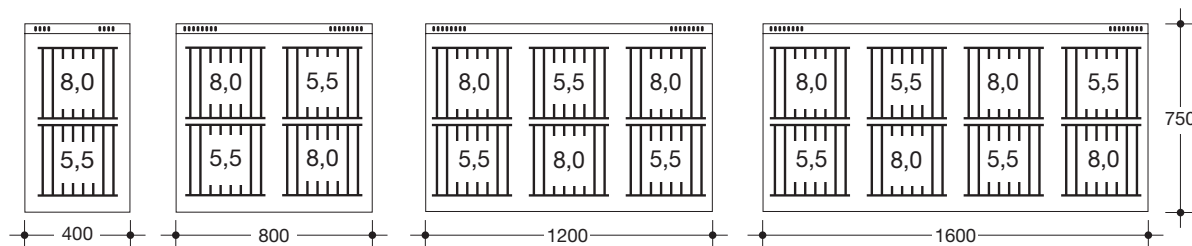
- Abdeckung und Gehäuse aus CNS 1.4301
- CNS-Schieberoste über je 2 Brenner
- Brennerzündung mit Zündflamme
- herausnehmbare Brennerwannen 55 mm tief

Typ	Bauart:	Kochstellen	Maße mm Breite Tiefe	Anschlußwert	*Preis in Anlage €	Preis Einzelgerät €
PB-750-GST-2	Standherd, drei Seiten geschlossen, vorne offen	2	400 750	13,5 kW	2.773,-	2.411,-
PB-750-GST-4	Standherd, drei Seiten geschlossen, vorne offen	4	800 750	27,0 kW	4.518,-	3.928,-
PB-750-GST-6	Standherd drei Seiten geschlossen, vorne offen	6	1200 750	40,5 kW	5.387,-	4.684,-
PB-750-GST-8	Standherd, drei Seiten geschlossen, vorne offen	8	1600 750	54,0 kW	6.301,-	5.479,-

*Preis für Einbau in Anlage mit fugenloser Abdeckung; Typ T- ergänzen, z.B. T-PB-750-GST-2



Auf Wunsch 8,0 kW Brenner ab Werk durch 5,5 kW Brenner ersetzbar!



Technische Änderungen vorbehalten • Alle Preise zuzügl. gesetzlicher MwSt.

Gas-Herde „PowerBurner“ Herde mit Elektro-Backofen



- CNS-Schieberoste über je 2 Brenner
- Brennerzündung mit Zündflamme
- herausnehmbare Brennerwannen 55 mm tief
- Backofen Elektro: Ober- / Unterhitze mit Heißluft (Standard); mit Umluft (Jumbo)
- Abdeckung und Gehäuse aus CNS 1.4301

Typ	Bauart:	Kochstellen	Maße mm Breite Tiefe	Anschlußwert	*Preis in Anlage €	Preis Einzelgerät €
PB-750-GEH-4	mit Elektro-Backofen 8,55 kW, Ober- und Unterhitze, Heißluft um- bzw. zuschaltbar	4	800 750	Gas 27,0 kW E 8,55 / 400 V	6.260,-	5.444,-
PB-750-GEH-6	mit Elektro-Backofen 8,55 kW, Ober- und Unterhitze, Heißluft um- bzw. zuschaltbar, offenes Abstellfach rechts	6	1200 750	Gas 40,5 kW E 8,55 / 400 V	7.366,-	6.405,-
PB-750-GEHW-6	mit Elektro-Backofen 8,55 kW, Ober- und Unterhitze, Heißluft um- bzw. zuschaltbar mit Elektrowärmeschrank 0,25 kW	6	1200 750	Gas 40,5 kW E 8,8 / 400 V	7.580,-	6.591,-
PB-750-JGEH-6	mit Elektro-Jumbobackofen 8,95 kW, Ober- und Unterhitze, Umluft zuschaltbar	6	1200 750	Gas 40,5 kW E 8,95 / 400 V	8.197,-	7.128,-

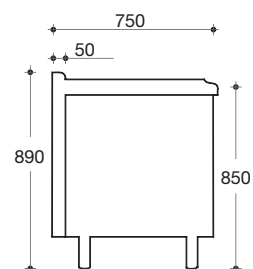
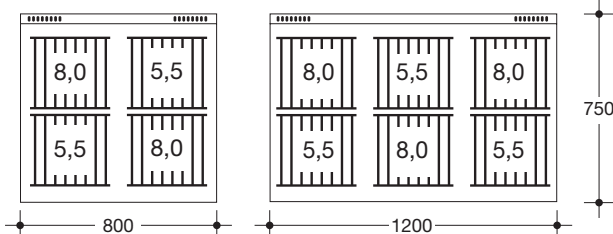
*Preis für Einbau in Anlage mit fugenloser Abdeckung; Typ T- ergänzen, z.B. T-PB-750-GEH-4

Innenmaße	Breite	Tiefe	Höhe
Backofen	530	580	300
Jumbobackofen	830	580	300

Zubehör: 1 Backblech 20 mm hoch, 1 Grillrost



Auf Wunsch 8,0 kW Brenner ab Werk durch 5,5 kW Brenner ersetzbar!



Technische Änderungen vorbehalten • Alle Preise zuzügl. gesetzlicher MwSt.

Gas-Herde „PowerBurner“ Herde mit Elektro-Backofen



- CNS-Schieberoste über je 2 Brenner
- Brennerzündung mit Zündflamme
- herausnehmbare Brennerwannen 55 mm tief
- Backofen Elektro: Ober- / Unterhitze mit Heißluft (Standard); mit Umluft (Jumbo)
- Abdeckung und Gehäuse aus CNS 1.4301

Typ	Bauart:	Kochstellen	Maße mm Breite Tiefe	Anschlußwert	*Preis in Anlage €	Preis Einzelgerät €
PB-750-GEH-8-2	mit Elektro-Backofen 8,55 kW, Ober- und Unterhitze, Heißluft um- bzw. zuschaltbar	8	1600 750	Gas 54,0 kW E 17,1 / 400 V	9.572,-	8.275,-
PB-750-GEH-8-1**	mit Elektro-Backofen 8,55 kW, Ober- und Unterhitze, Heißluft um- bzw. zuschaltbar, offenes Abstellfach rechts	8	1600 750	Gas 54,0 kW E 8,55 / 400 V	8.308,-	7.224,-
PB-750-JGEHW-8	mit Elektro-Jumbobackofen 8,75 kW, Ober- und Unterhitze, Umluft zuschaltbar, Elektrowärmeschrank 0,25 kW	8	1600 750	Gas 54,0 kW E 9,0 / 400 V	8.995,-	7.822,-

* Preis für Einbau in Anlage mit fugenloser Abdeckung; Typ T- ergänzen, z.B. T-PB-750-GEH-8-2

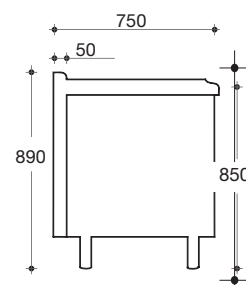
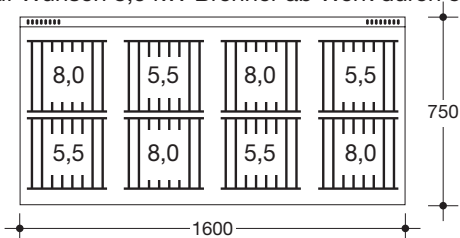
** Auf Wunsch statt offenem Abstellfach auch mit Wärmeschrank lieferbar. Aufpreis 300,- €

Innenmaße	Breite	Tiefe	Höhe
Backofen	530	580	300
Jumbobackofen	830	580	300
Abstellfach	800	580	335

Zubehör: 1 Backblech 20 mm hoch, 1 Grillrost



Auf Wunsch 8,0 kW Brenner ab Werk durch 5,5 kW Brenner ersetzbar!



Technische Änderungen vorbehalten • Alle Preise zuzügl. gesetzlicher MwSt.

Gas-Herde „PowerBurner“ Herde mit Gas-Backofen



MADE IN GERMANY

- CNS-Schieberoste über je 2 Brenner
- Brennerzündung mit Zündflamme
- herausnehmbare Brennerwannen 55 mm tief
- Backofen Gas: statische Beheizung von unten, Umluft zuschaltbar
- Abdeckung und Gehäuse aus CNS 1.4301

Typ	Bauart:	Kochstellen	Maße mm Breite	Tiefe	Anschlußwert	*Preis in Anlage €	Preis Einzelgerät €
PB-750-GGH-4	mit Gas-Backofen 6,5 kW, mit zuschaltbarer Umluft	4	800	750	Gas 33,5 kW E 0,15 / 230 V	6.311,-	5.488,-
PB-750-GGH-6	mit Gas-Backofen 6,5 kW, mit zuschaltbarer Umluft, offenes Abstellfach rechts	6	1200	750	Gas 47,0 kW E 0,15 / 230 V	7.416,-	6.449,-
PB-750-GGHW-6	mit Gas-Backofen 6,5 kW, mit zuschaltbarer Umluft, Elektrowärmeschrank 0,25 kW	6	1200	750	Gas 47,0 kW E 0,4 / 230 V	7.630,-	6.635,-
PB-750-GGH-8-2	mit 2 Gas-Backöfen á 6,5 kW, mit zuschaltbarer Umluft	8	1600	750	Gas 67,0 kW E 0,30 / 230 V	9.568,-	8.319,-
PB-750-GGH-8-1**	mit Gas-Backofen 6,5 kW, mit zuschaltbarer Umluft, offenes Abstellfach rechts	8	1600	750	Gas 60,5 kW E 0,1 / 230 V	8.359,-	7.269,-

* Preis für Einbau in Anlage mit fugenloser Abdeckung; Typ **T**- ergänzen, z.B. T-PB-750-GGH-4

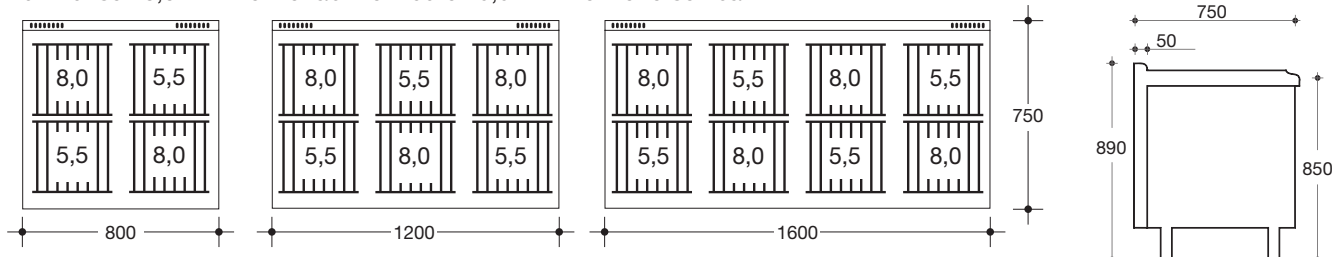
** Auf Wunsch statt offenem Abstellfach auch mit Wärmeschrank lieferbar. Aufpreis 300,- €

Innenmaße	Breite	Tiefe	Höhe
Backofen	530	580	300
Abstellfach	360	580	335

Zubehör: 1 Backblech 20 mm hoch, 1 Grillrost



Auf Wunsch 8,0 kW Brenner ab Werk durch 5,5 kW Brenner ersetzbar!



! Gasbackofen: Bei Sockelaufstellung ist für ausreichende Luftzufuhr zu sorgen.

Technische Änderungen vorbehalten • Alle Preise zuzügl. gesetzlicher MwSt.

Gas-Herde „PowerBurner“ Standherde



MADE IN GERMANY

beidseitig bedienbar

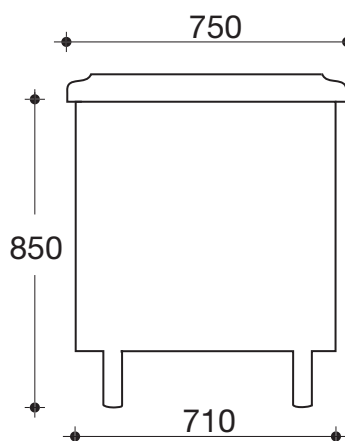


- CNS-Schieberoste über je 2 Brenner
- Brennerzündung mit Zündflamme
- herausnehmbare Brennerwannen 55 mm tief
- Abdeckung und Gehäuse aus CNS 1.4301

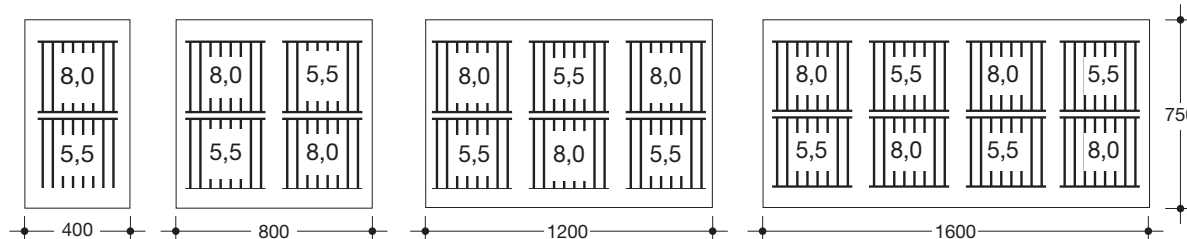
Typ	Bauart:	Kochstellen	**Maße mm		Anschlußwert	*Preis in Anlage €	Preis Einzelgerät €
			Breite	Tiefe			
PB-750-GST-2-B	Standherd, zwei Seiten geschlossen, vorne und hinten offen	2	400	750	13,5 kW	--	3.568,-
PB-750-GST-4-B	Standherd, zwei Seiten geschlossen, vorne und hinten offen	4	800	750	27,0 kW	--	5.813,-
PB-750-GST-6-B	Standherd zwei Seiten geschlossen, vorne und hinten offen	6	1200	750	40,5 kW	--	6932,-
PB-750-GST-8-B	Standherd, zwei Seiten geschlossen, vorne und hinten offen	8	1600	750	54,0 kW	--	8109,-

*Preis für Einbau in Anlage mit fugenloser Abdeckung auf Anfrage

**Sondermaße auf Anfrage



Auf Wunsch 8,0 kW Brenner ab Werk durch 5,5 kW Brenner ersetzbar!



Technische Änderungen vorbehalten • Alle Preise zuzügl. gesetzlicher MwSt.

Gas-Herde „EmaxxBurner“ Standherde

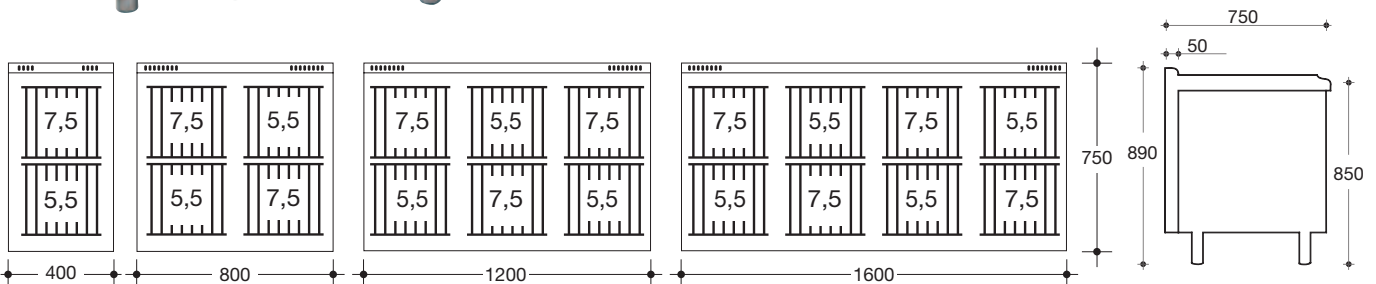


MADE IN GERMANY

- Abdeckung und Gehäuse aus CNS 1.4301
- 5,5 kW und 7,5 kW Leistung
- neue innovative Brennertechnologie
- CNS-Schieberoste über je 2 Brenner
- Brennerzündung mit Zündflamme
- mit tiefgezogenen Mulden 25 mm

Typ	Bauart	Kochstellen	Maße mm Breite	Tiefe	Anschlußwert	*Preis in Anlage €	Preis Einzelgerät €
EB-750-GST-2	Standherd, drei Seiten geschlossen, vorne offen	2	400	750	13,0 kW	--	2.276,-
EB-750-GST-4	Standherd, drei Seiten geschlossen, vorne offen	4	800	750	26,0 kW	--	2.845,-
EB-750-GST-6	Standherd drei Seiten geschlossen, vorne offen	6	1200	750	39,0 kW	--	3.466,-
EB-750-GST-8	Standherd, drei Seiten geschlossen, vorne offen	8	1600	750	52,0 kW	--	4.139,-

* Integration in Anlage mit fugenloser Abdeckung nicht möglich



Gas-Herde „EmaxxBurner“ Herde mit Elektro-Backofen



MADE IN GERMANY

- 5,5 kW und 7,5 kW Leistung
- neue innovative Brennertechnologie
- CNS-Schieberoste über je 2 Brenner
- Brennerzündung mit Zündflamme
- mit tiefgezogenen Mulden 25 mm
- Backofen Elektro: Ober- und Unterhitze mit Heißluft (Standard); mit Umluft (Jumbo)
- Abdeckung und Gehäuse aus CNS 1.4301

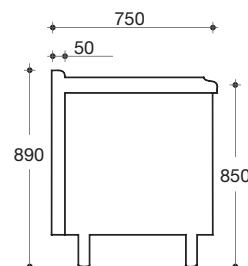
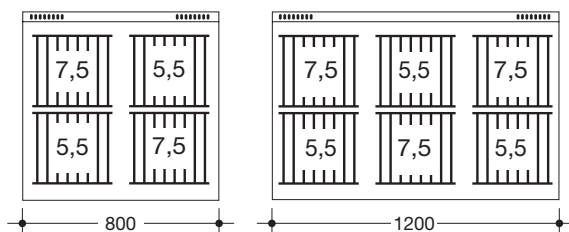
3

Typ	Bauart	Kochstellen	Maße mm Breite	Tiefe	Anschlußwert	*Preis in Anlage €	Preis Einzelgerät €
EB-750-GEH-4	mit Elektro-Backofen 8,55 kW, Ober- und Unterhitze, Heißluft um- bzw. zuschaltbar,	4	800	750	Gas 26,0 kW E 8,55 / 400 V	--	3.932,-
EB-750-GEH-6	mit Elektro-Backofen 8,55 kW, Ober- und Unterhitze, Heißluft um- bzw. zuschaltbar offenes Abstellfach rechts	6	1200	750	Gas 39,0 kW E 8,55 / 400 V	--	4.553,-
EB-750-GEHW-6	mit Elektro-Backofen 8,55 kW, Ober- und Unterhitze, Heißluft um- bzw. zuschaltbar mit Elektrowärmeschrank 0,25 kW	6	1200	750	Gas 39,0 kW E 8,80 / 400 V	--	4.760,-
EB-750-JGEH-6	mit Elektro-Jumbobackofen 8,75 kW Ober- und Unterhitze, Umluft zuschaltbar	6	1200	750	Gas 39,0 kW E 8,75 / 400 V	--	5.174,-

* Integration in Anlage mit fugenloser Abdeckung nicht möglich

Zubehör: 1 Backblech 20 mm hoch,
1 Grillrost

Innenmaße	Breite	Tiefe	Höhe
Backofen	530	580	300
Jumbobackofen	830	580	300
Abstellfach	360	580	335



Technische Änderungen vorbehalten • Alle Preise zzgl. gesetzlicher MwSt.

Gas-Herde „EmaxxBurner“ Herde mit Elektro-Backofen



- 5,5 kW und 7,5 kW Leistung
- neue innovative Brennertechnologie
- CNS-Schieberoste über je 2 Brenner
- Brennerzündung mit Zündflamme
- mit tiefgezogenen Mulden 25 mm
- Backofen Elektro:
Ober- und Unterhitze
mit Heißluft (Standard); mit Umluft (Jumbo)
- Abdeckung und Gehäuse
aus CNS 1.4301

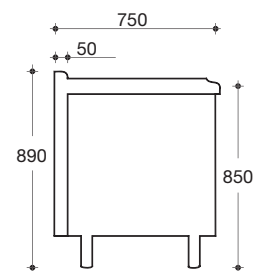
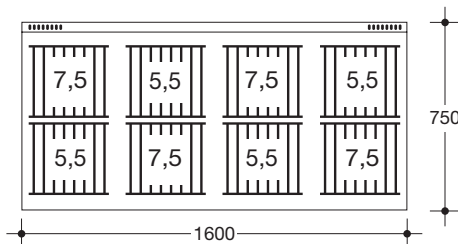
Typ	Bauart	Kochstellen	Maße mm Breite	Tiefe	Anschlußwert	*Preis in Anlage €	Preis Einzelgerät €
EB-750-GEH-8-2	mit 2 Elektro-Backöfen à 8,55 kW, Ober- und Unterhitze, Heißluft um- bzw. zuschaltbar	8	1600	750	Gas 52,0 kW E 17,10 / 400 V	--	7.244,-
EB-750-GEH-8-1**	mit Elektro-Backofen 8,55 kW, Ober- und Unterhitze, Heißluft um- bzw. zuschaltbar, offenes Abstellfach rechts	8	1600	750	Gas 52,0 kW E 8,55 / 400 V	--	6.416,-
EB-750-JGEHW-8	mit Elektro-Jumbobackofen 8,75 kW, Ober- und Unterhitze, Umluft zuschaltbar Elektrowärmeschrank 0,25 kW	8	1600	750	Gas 52,0 kW E 9,0 / 400 V	--	6.830,-

* Integration in Anlage mit fugenloser Abdeckung nicht möglich

** Auf Wunsch statt offenem Abstellfach auch mit Wärmeschrank lieferbar. Aufpreis 300,- €

Zubehör: 1 Backblech 20 mm hoch,
1 Grillrost

Innenmaße	Breite	Tiefe	Höhe
Backofen	530	580	300
Jumbobackofen	830	580	300
Abstellfach	800	580	335



Gas-Herde „E maxxBurner“ Herde mit Gas-Backofen



- 5,5 kW und 7,5 kW Leistung
- neue innovative Brennertechnologie
- CNS-Schieberoste über je 2 Brenner
- Brennerzündung mit Zündflamme
- mit tiefgezogenen Mulden 25 mm
- Backofen Gas: statische Beheizung von unten, Umluft zuschaltbar
- Abdeckung und Gehäuse aus CNS 1.4301

3

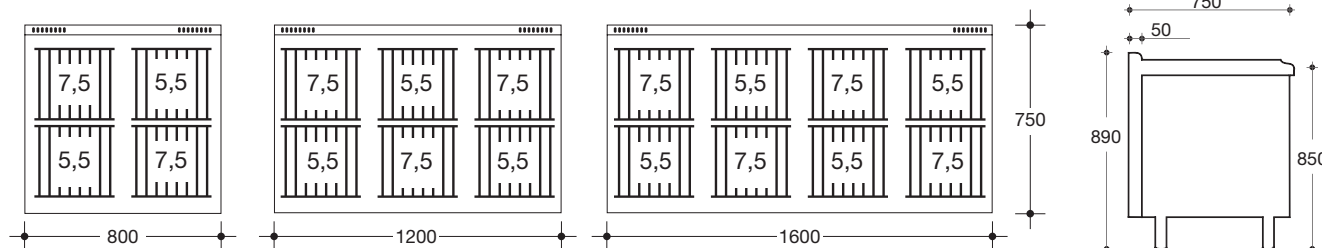
Typ	Bauart	Kochstellen	Maße mm Breite Tiefe	Anschlußwert	*Preis in Anlage €	Preis Einzelgerät €
EB-750-GGH-4	mit Gas-Backofen 6,5 kW, mit zuschaltbarer Umluft	4	800 750	Gas 32,5 kW E 0,1 / 230 V	--	4.035,-
EB-750-GGH-6	mit Gas-Backofen 6,5 kW, mit zuschaltbarer Umluft, offenes Abstellfach rechts	6	1200 750	Gas 45,5 kW E 0,1 / 230 V	--	4.863,-
EB-750-GGHW-6	mit Gas-Backofen 6,5 kW, mit zuschaltbarer Umluft, mit Elektrowärmeschrank 0,25 kW	6	1200 750	Gas 45,5 kW E 0,35 / 230 V	--	5.070,-
EB-750-GGH-8-2	mit 2 Gas-Backöfen à 6,5 kW mit zuschaltbarer Umluft	8	1600 750	Gas 65,0 kW E 0,2 / 230 V	--	7.554,-
EB-750-GGH-8-1**	mit Gas-Backofen 6,5 kW mit zuschaltbarer Umluft offenes Abstellfach rechts	8	1600 750	Gas 58,5 kW E 0,1 / 230 V	--	6.519,-

* Integration in Anlage mit fugenloser Abdeckung nicht möglich

** Auf Wunsch statt offenem Abstellfach auch mit Wärmeschrank lieferbar. Aufpreis 300,- €

Zubehör: 1 Backblech 20 mm hoch,
1 Grillrost

Innenmaße	Breite	Tiefe	Höhe
Backofen	530	580	300
Abstellfach	360	580	335



! Gasbackofen: Bei Sockelaufstellung ist für ausreichende Luftzufuhr zu sorgen.

Gas-Glühplatten-Herde

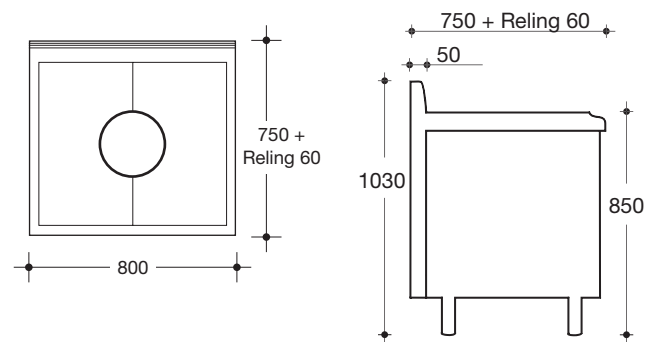


750-GEH-GP

● Abdeckung und Gehäuse aus CNS 1.4301

Typ	Bauart:	Kochstellen	Maße mm Breite	Tiefe	Anschlußwert	*Preis in Anlage €	Preis Einzelgerät €
750-GST-GP	Glühplattenherd 10,0 kW, Unterbau offen	1	800	** 750	10,0 kW	--	3.575,-
750-GEH-GP	Glühplattenherd Gas mit Elektrobackofen 8,55 kW	1	800	** 750	Gas 10,0 kW E 8,55 kW	--	4.497,-

*Integration in Anlage mit fugenloser Abdeckung nicht möglich.



Glühplattenherd mit hohem Abgaskamin 280 mm !

**** Achtung: Auslieferung nur mit Reling 60 mm, Gesamttiefe 810 mm**



750-FRE-60-120

Elektro-Fritteusen

Fritteusen, Beckengröße 225 x 340 x 180 mm, mit Beckendämmung, herauschwenkbare Heizkörper, Korbgröße 200 x 280 x 100 mm, Abdeckung und Gehäuse aus CNS 1.4301

Zubehör: Fettauffang- und Filterwanne
370 x 230 x 175 mm

Modell **FFW** € **224,-**

Typ	FRITTEUSEN	Maße mm			Gesamt- anschlußwert	*Preis in Anlage €	Preis Ein- zelgerät €
		Breite**	Tiefe	Höhe			
750-FRE-40-60	1 Becken ca. 9 Liter	400	750	850	6,0 kW 400V	2.791,-	2.427,-
750-FRE-40-75	1 Becken ca. 9 Liter	400	750	850	7,5 kW 400V	2.955,-	2.568,-
750-FRE-40-100	1 Becken ca. 9 Liter extra stark	400	750	850	10,0 kW 400V	3.083,-	2.694,-
750-FRE-60-120	2 Becken ca. 9 Liter	600	750	850	12,0 kW 400V	4.495,-	3.907,-
750-FRE-60-150	2 Becken ca. 9 Liter	600	750	850	15,0 kW 400V	4.744,-	4.126,-
750-FRE-60-200	2 Becken ca. 9 Liter extra stark	600	750	850	20,0 kW 400V	4.999,-	4.381,-

*Preis für Einbau in Anlage mit fugenloser Abdeckung; Typ **T**- ergänzen, z.B. T-750-FRE-40-60; ** Breite bei Einbau in Anlage + 50 mm



J-750 FRE-15

Jumbo-Fritteuse

Großraum-Fritteuse, bzw. Fettbackgerät 1/1 GN

mit 2 Einzelkörben (220 x 280 x 100 mm) und einem Großraumkorb (475 x 260 x 100 mm). Panadensieb und Fettablaßhahn mit großer Öffnung. Zwei herauschwenkbare Heizkörper
Abdeckung und Gehäuse aus CNS 1.4301

Typ		Maße mm			Gesamt- anschlußwert	*Preis in Anlage €	Preis Ein- zelgerät €
		Breite**	Tiefe	Höhe			
J-750-FRE-15	Nutzfüllmenge ca. 15 Liter Gesamtfüllmenge ca. 27 Liter Große Kaltzone für lange Nutzung des Fettes	600	750	850	15,0 kW/400V	4.802,-	4.174,-

*Preis für Einbau in Anlage mit fugenloser Abdeckung; Typ **T**- ergänzen, T-750-J-FRE-15; ** Breite bei Einbau in Anlage +50 mm

Frittenwanne



750 BSE-40

Abdeckung und Gehäuse aus CNS 1.4301

Typ	Frittenwanne	Maße mm			Gesamt- anschlußwert	*Preis in Anlage €	Preis Ein- zelgerät €
		Breite	Tiefe	Höhe			
750-BSE-40	1/1 GN	400	750	850	1,3kW/230 V	2.484,-	2.160,-

*Preis für Einbau in Anlage mit fugenloser Abdeckung; Typ T- ergänzen, T-750-BSE-40



750-NK-60

Nudelkocher

mit tiefgezogenem Becken,
30 Liter, 1/1 Gastonorm,
großer Ablaßhahn,
integrierter Wasserzulauf,
Stärke-Abfluß,
4 Körbe
2 x 1/3 GN (160 x 290 x 200 mm)
2 x 1/6 GN (140 x 140 x 215 mm)
Abdeckung und Gehäuse aus CNS 1.4301

Typ	Nudelkocher	Maße mm			Gesamt- anschlußwert	*Preis in Anlage €	Preis Ein- zelgerät €
		Breite	Tiefe	Höhe			
750-NK-60	1/1 GN Fassungsvermögen ca. 30 Liter	600	750	850	9,9 kW 400 V	4.424,-	3.846,-

*Preis für Einbau in Anlage mit fugenloser Abdeckung; Typ T- ergänzen, T-750-NK-60

Bain-Marie



750-BME-60

Bain-Marie

mit fugenlosem, tiefgezogenem Becken
geeignet für bis zu 150 mm hohe GN-Behälter,
indirekte Beheizung
Abdeckung und Gehäuse aus CNS 1.4301

Zubehör für Bain-Marie:

Im Becken integrierter Wasserzulauf

Wasserzulaufventil in der Geräte-Blende.

WZ-1 € 288,-

Typ	BAIN - MARIE	Maße mm			Gesamt- anschlußwert	*Preis in Anlage €	Preis Ein- zelgerät €
		Breite	Tiefe	Höhe			
750-BME-40	Fassungsvermögen 1/1 GN	400	750	850	1,5 kW 230 V	2.572,-	2.237,-
750-BME-60	Fassungsvermögen 1 1/2 GN	600	750	850	2,25 kW 230 V	2.862,-	2.488,-
750-BME-80	Fassungsvermögen 2/1 GN	800	750	850	3,0 kW 230 V	3.243,-	2.821,-
750-BME-100	Fassungsvermögen 3/1 GN	1000	750	850	4,5 kW 400 V	3.715,-	3.228,-

*Preis für Einbau in Anlage mit fugenloser Abdeckung; Typ T- ergänzen, z.B. T-750-BME-40

Elektro-Grillplatten



MADE IN GERMANY



750-GRE-80

Universal-Grillplatten

>> *Alu-Heizkern-System* <<

Grillplatte aus fein geschliffenem Stahl, Beheizung mittels Alu-Heizkern System. Stufenlose Regelung über Thermostate bis zu einer Temperatur von ca. 250°C. Die Platte ist versenkt und von oben hygienisch dicht verschweißt. Fettablauf Ø 30 mm vorne rechts in einen Fettauffangbehälter GN 1/6-150 mm. Abdeckung und Gehäuse aus CNS 1.4301

Typ		Grillfläche mm		Maße mm			Gesamt- anschlußwert	*Preis in Anlage €	Preis Ein- zelgerät €
		Breite	Tiefe	Breite **	Tiefe	Höhe			
750-GRE-40	Glatte Grillfläche	395	550	400	750	850	5,2 kW 400V	2.890,-	2.513,-
750-GRE-60		595	550	600	750	850	7,8 kW 400V	3.809,-	3.310,-
750-GRE-80		795	550	800	750	850	10,4 kW 400V	4.951,-	4.306,-

Typ		Grillfläche mm		Maße mm			Gesamt- anschlußwert	*Preis in Anlage €	Preis Ein- zelgerät €
		Breite	Tiefe	Breite **	Tiefe	Höhe			
750-GRE-40-C	Glatte Grillfläche hartverchromt	395	550	400	750	850	5,2 kW 400V	3.245,-	2.822,-
750-GRE-60-C		595	550	600	750	850	7,8 kW 400V	4.161,-	3.618,-

Typ		Grillfläche mm		Maße mm			Gesamt- anschlußwert	*Preis in Anlage €	Preis Ein- zelgerät €
		Breite	Tiefe	Breite **	Tiefe	Höhe			
750-GRE-60 R	1/2 gerillt / 1/2 glatt	595	550	600	750	850	7,8 kW 400V	4.229,-	3.677,-

*Preis für Einbau in Anlage mit fugenloser Abdeckung; Typ T- ergänzen, z.B. T-750-GRE-40

**Breite bei Einbau in Anlage + 100 mm

Zubehör: Spritzschutz für Grillplatten

Typ	Beschreibung	Preis €
SG-40	Höhe 130 mm	48,-
SG-60	Höhe 130 mm	62,-
SG-80	Höhe 130 mm	80,-

Gas-Grillplatten



750-GRG-80

Universal-Grillplatten

Grillfläche aus fein geschliffenem Stahl.
Die Platte ist versenkt und von oben hygienisch dicht verschweißt.
Fettablauf 30 Ø vorne rechts in einen Fettauffangbehälter GN 1/6-150 mm.
Abdeckung und Gehäuse aus CNS 1.4301

Typ		Grillfläche mm		Maße mm			Gesamt-anschlußwert	*Preis in Anlage €	Preis Einzelgerät €
		Breite	Tiefe	Breite**	Tiefe	Höhe			
750-GRG-40	Glatte Grillfläche	395	550	400	750	850	5,5 kW	2.991,-	2.601,-
750-GRG-60		595	550	600	750	850	9,0 kW	3.715,-	3.228,-
750-GRG-80		795	550	800	750	850	11,5 kW	4.836,-	4.204,-

Typ		Grillfläche mm		Maße mm			Gesamt-anschlußwert	*Preis in Anlage €	Preis Einzelgerät €
		Breite	Tiefe	Breite**	Tiefe	Höhe			
750-GRG-40-C	Glatte Grillfläche hartverchromt	395	550	400	750	850	5,5 kW	3.335,-	2.900,-
750-GRG-60-C		595	550	600	750	850	9,0 kW	4.126,-	3.589,-

Typ		Grillfläche mm		Maße mm			Gesamt-anschlußwert	*Preis in Anlage €	Preis Einzelgerät €
		Breite	Tiefe	Breite**	Tiefe	Höhe			
750-GRG-60 R	1/2 gerillt / 1/2 glatt	595	550	600	750	850	9,0 kW	4.123,-	3.585,-

*Preis für Einbau in Anlage mit fugenloser Abdeckung; Typ T- ergänzen, z.B. T-750-GRG-40

**Breite bei Einbau in Anlage + 100 mm

Zubehör: Spritzschutz für Grillplatten

Typ	Beschreibung	Preis €
SG-40	Höhe 130 mm	48,-
SG-60	Höhe 130 mm	62,-
SG-80	Höhe 130 mm	80,-

Allzweck-Grillpfanne



750-AG-60

Grill- bzw. Sudpfanne für
z.B. Gulasch und Geschnetzeltes
Wannenhöhe 140 mm,
Ablauf mit Teflon-Stopfen,
60 mm Ø vorne mittig
Unterbau mit Schublade und
GN-Auffangbehälter
Abdeckung und Gehäuse aus CNS 1.4301

Typ	Pfannen- inhalt	Pfannenmaß mm			Maße mm			Gesamt- anschlußwert		*Preis in Anlage €	Preis Ein- zelgerät €
		Breite	Tiefe	Höhe	Breite	Tiefe	Höhe				
750-AG-60	ca. 24 Liter	500	500	140	600	750	850	7,8 kW	400 V	5.762,-	5.010,-
750-AG-80	ca. 35 Liter	700	500	140	800	750	850	10,4 kW	400 V	6.790,-	5.904,-

*Preis für Einbau in Anlage mit fugenloser Abdeckung; Typ T- ergänzen, z.B. T-750-AG-60



750-KBE-80

Kippbratpfannen

Elektro und Gas

mit manueller Kippung
Abdeckung und Gehäuse aus CNS 1.4301

Aufpreis

CNS-Tiegel 10 mm € **593,-**
(nur Elektro)

Typ	Tiegelboden	Anschluß- wert / kW	Außenmaße			Liter ca	*Preis in Anlage €	Preis Ein- zelgerät €
			Breite	Tiefe	Höhe			
750-KBE-80	Wände CNS, Tiegel 700 x 465 x 200 mm Tiegelboden 12 mm Stahl	9,36	800	750	850	55	--	5.904,-
750-KBG-80**	Wände CNS, Tiegel 700 x 465 x 200 mm Tiegelboden 12 mm Stahl	Gas 12,0	800	750	850	55	--	6.028,-

*Integration in Anlage mit fugenloser Abdeckung nicht möglich · **Keine Sockelaufstellung möglich

Gas - Lavasteingrill



Abdeckung und Gehäuse aus CNS 1.4301

Aufpreis Stabrost

750-PLX-60 € 161,-
750-PLX-80 € 210,-

Achtung:
Stabroste nur für Fisch verwendbar!

Typ	Lavasteingrill		Maße mm			Anschlußwert	*Preis in Anlage €	Preis Einzelgerät €
			Breite	Tiefe	Höhe			
750-PLX-60	3-fach, höhenverstellbare Grillfläche	Serienmäßig V-Rost	600	750	850	12,0 kW	--	2.897,-
750-PLX-80			800	750	850	14,0 kW	--	3.402,-

*Integration in Anlage mit fugenloser Abdeckung nicht möglich



Elektro - Rostbräter „Neu mit hochklappbarer Grillfläche“

Abdeckung und Gehäuse aus CNS 1.4301

Typ		Grillfläche in mm	Maße mm			Gesamtanschlußwert	*Preis in Anlage €	Preis Einzelgerät €	
			Breite	Tiefe	Höhe				
750-RB-41	Rostbräter mit direkter Bestückung auf dem Heizkörper	1 Heizzone	272 x 447	400	750	850	4,0 kW 400 V	3.200,-	2.783,-
750-RB-61		2 Heizzonen	452 x 447	600	750	850	6,8 kW 400 V	3.581,-	3.123,-
750-RB-81		2 Heizzonen	544 x 447	800	750	850	8,1 kW 400 V	3.961,-	3.445,-

*Preis für Einbau in Anlage mit fugenloser Abdeckung; Typ T- ergänzen, T-750-RB-40

Technische Änderungen vorbehalten • Alle Preise zuzügl. gesetzlicher MwSt.

Kochkessel-Elektro EKU PowerCooker



750-KKE-50

- Doppelwandige, indirekte Kesselbeheizung mit automatischer Wasserbefüllung des Kesselzwischenraums
- Kesselwasserzulauf über Perlator im Deckeldrehgelenk, regelbar über Armatur in der Schalterblende
- Auslasshahn, Deckeldrehgelenk, Warm-/Kaltwasserarmatur und Druckeinheit vom deutschen Markenhersteller Echtermann
- Abdeckung mit Wulstrand und Ablauf
- Auf Abdeckung keine störenden Armaturen, deshalb einfache und hygienische Reinigung
- Doppelwandiger, isolierter Deckel
- Abdeckung, Gehäuse und Armaturen aus CNS 1.4301
- Kessel aus V4A 1.4404

Typ	ca. Füllvolumen/Kesselmaß	ca. Nutzvolumen	Anschlußwert kW	Außenmaße			*Preis in Anlage €	Preis Einzelgerät €
				Breite	Tiefe	Höhe		
750-KKE-50	50 l / Ø 400 x 470 mm	50 l	9,0	800	750	850	--	6.299,-

*Integration in Anlage mit fugenloser Abdeckung nicht möglich



Abdeckung mit Wulstrand und Ablauf



Zulauf über Perlator im Deckeldrehgelenk



Ablaufhahn Technik von



Kochkessel-Gas



Abdeckung und Gehäuse aus CNS 1.4301

750-KIG-50

Kochkessel-Gas

Typ	Kochkessel	Maße mm			Anschlußwert	*Preis in Anlage €	Preis Einzelgerät €
		Breite	Tiefe	Höhe			
750-KIG-50**	Doppelwandige Ausführung Inhalt 50 Liter Heizmedium im Zwischenraum ist Wasser incl. Wasserhahn Ø 400 x 470 mm	600	750	850	11,0 kW	--	5.781,-

*Integration in Anlage mit fugenloser Abdeckung nicht möglich

** Keine Sockelaufstellung möglich

Einsätze für Kochkessel

Typ		Für Kessel Liter / Inhalt	Preis €
E-1-50	 1-teilig	50	770,-

Beistellelemente

Abdeckung und Gehäuse aus CNS 1.4301



750-BES-40/3



750-BES-40

Typ	BEISTELLELEMENTE	Maße mm			*Preis in Anlage €	Preis Einzelgerät €
		Breite	Tiefe	Höhe		
750-BES-40	mit 1 Schublade	400	750	850	1.883,-	1.636,-
750-BES-40/3	mit 3 Schubladen	400	750	850	2.314,-	2.013,-
750-BES-60	mit 1 Schublade	600	750	850	2.053,-	1.785,-
750-BES-80	mit 2 Schubladen	800	750	850	2.582,-	2.245,-
750-BESO-40	ohne Schublade mit Blende	400	750	850	1.457,-	1.268,-
750-BESO-60	ohne Schublade mit Blende	600	750	850	1.573,-	1.368,-
750-BESO-80	ohne Schublade mit Blende	800	750	850	1.778,-	1.547,-

*Preis für Einbau in Anlage mit fugenloser Abdeckung; Typ T- ergänzen, z.B. T-750-BES-40

Typ	ERGÄNZUNGSTEILE FÜR SCHRANKUNTERBAU	Maße mm			Preis €
		Breite	Tiefe	Höhe	
T-40	1 Flügeltüre für Geräte 400 mm	330	20	420	259,-
T-60	1 Flügeltüre für Geräte 600 mm	530	20	420	367,-
T-80	2 Flügeltüren für Geräte 800 mm	730	20	420	489,-
T-100	2 Flügeltüren für Geräte 1000 mm	930	20	420	579,-

Technische Änderungen vorbehalten • Alle Preise zuzügl. gesetzlicher MwSt.

Arbeitstische



Bautiefe 750 mm, 4 seitig offen,

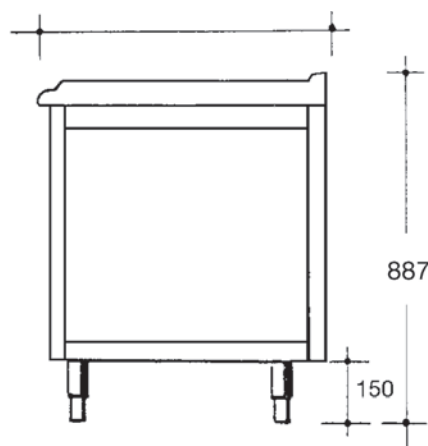
Ausführung: Vorne R15 abgerundet mit Tropfkante, Unterbau Vierkanthrohrbauweise, höhenverstellbare runde Drehfüsse.

Mit seitlicher Aufkantung zwecks Verbindung der Geräte untereinander mittels Klemmstegen.

Arbeitsflächentiefe 700 mm plus Abgaskamin 50 mm.

Abdeckung und Gehäuse aus CNS 1.4301

Breite mm	Typ	Tiefe mm	Höhe mm	Preis €
unter 399	750-AT-399	750	850	886,-
400 - 499	750-AT-499	750	850	949,-
500 - 599	750-AT-599	750	850	981,-
600 - 699	750-AT-699	750	850	1.025,-
700 - 799	750-AT-799	750	850	1.072,-
800 - 899	750-AT-899	750	850	1.117,-
900 - 999	750-AT-999	750	850	1.147,-
1000 - 1099	750-AT-1099	750	850	1.192,-
1100 - 1199	750-AT-1199	750	850	1.223,-
1200 - 1299	750-AT-1299	750	850	1.269,-
1300 - 1399	750-AT-1399	750	850	1.316,-
1400 - 1499	750-AT-1499	750	850	1.345,-



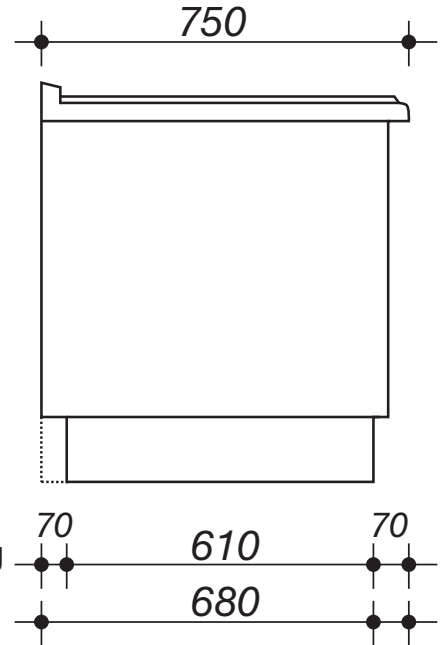
Arbeitsplatten

Typ	ARBEITSPLATTEN MIT ABGASKAMIN	Maße mm			Preis €
		Breite	Tiefe	Höhe	
750-AP-40	ohne Unterbau, holzunterfüttert, mit Befestigungswinkel	400	750	-	519,-
750-AP-60	ohne Unterbau, holzunterfüttert, mit Befestigungswinkel	600	750	-	550,-
750-AP-80	ohne Unterbau, holzunterfüttert, mit Befestigungswinkel	800	750	-	597,-

Sockelbauweise



**Vorbereitung zur Aufstellung
auf bauseitigen Beton-Sockel
ohne Mehrpreis**



Geräte mit CNS-„Klick-Sockelverblendung“

	3-seitig	4-seitig
bis 1000 mm	€ 309,-	€ 407,-
1010 - 2000 mm	€ 387,-	€ 512,-
2010 - 3000 mm	€ 483,-	€ 644,-
3010 - 4000 mm	€ 560,-	€ 744,-

75 610 65 150
Mittelaufstellung
Wandaufstellung 685

**Gerätehöhe 900 mm ohne Mehrpreis
Bodenfreiheit: 200 mm**

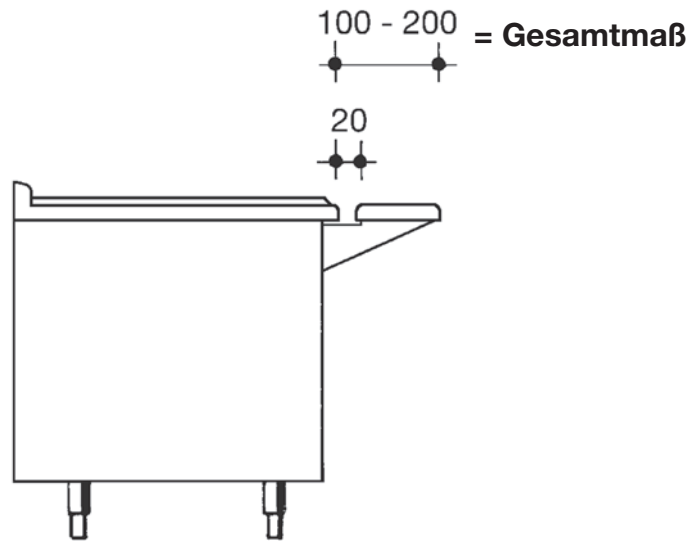
Tellerablageborde vor Kochgruppen

beidseitig R15 Kante

Material CNS 1.4301



Breite	Tiefe in mm		
	100	150	200
bis 1000	401,-	433,-	448,-
1010 - 1490	448,-	467,-	498,-
1500 - 1990	483,-	513,-	545,-
2000 - 2490	530,-	564,-	578,-
2500 - 3000	578,-	594,-	627,-



Zubehör

Typ	Bezeichnung	Maße mm			Preis €
		Breite	Tiefe	Höhe	
750-BAH-20	Backblech	530	550	20	63,-
750-BAH-40	Backblech	530	550	40	75,-
750-GRH	Grillrost	530	550	5	33,-
750-JBAH-20	Backblech für Jumbobackofen	830	550	20	99,-
750-JBAH-40	Backblech für Jumbobackofen	830	550	40	109,-
750-JGRH	Grillrost für Jumbobackofen	830	550	5	50,-
750-SF-40*	Spritzschutz Einzelfritteuse	400	520	350	70,-
750-SF-60*	Spritzschutz Doppelfritteuse	600	520	350	84,-
CG-750	Klemmsteg				35,-
FK-750-EB	Fortkochplatte (nur über 7,5 kW Brenner) - EmaxxBurner				139,-
FK-750-PB	Fortkochplatte (nur über 8,0 kW Brenner) - PowerBurner				139,-

*Gemäß Vorschrift der Berufsgenossenschaft ist zwischen Frittereinrichtungen und wasserführenden Geräten ein Mindestabstand von 800mm einzuhalten. Ist dies nicht möglich, muß ein Spritzschutz mit folgenden Höhen installiert werden:

Abstand Gerät-Fritteuse:	0	400	600	800	mm
Mindesthöhe Spritzschutz:	350	250	100	0	mm

Backofen



4 Auflageschienen, serienmäßig
 1 Rost, 1 Blech 20 mm hoch, Elektro Ober- und Unterhitze, Heißluft um- bzw. zuschaltbar,
 (Standard- Backofen), Umluft (Jumbo-Backofen), Gehäuse CNS 1.4301

Standard-Backofen Heißluft Serie 750

Typ		Außenmaße mm			kW	Preis €
		Breite	Tiefe	Höhe		
EH-750* Einbau-Backofen	 Innenmaß 530 x 570 x 300	750	728	465	8,55	1.454,-
EH-750-KMB Stand-Backofen	 Innenmaß 530 x 570 x 300	800	730	580	8,55	1.701,-

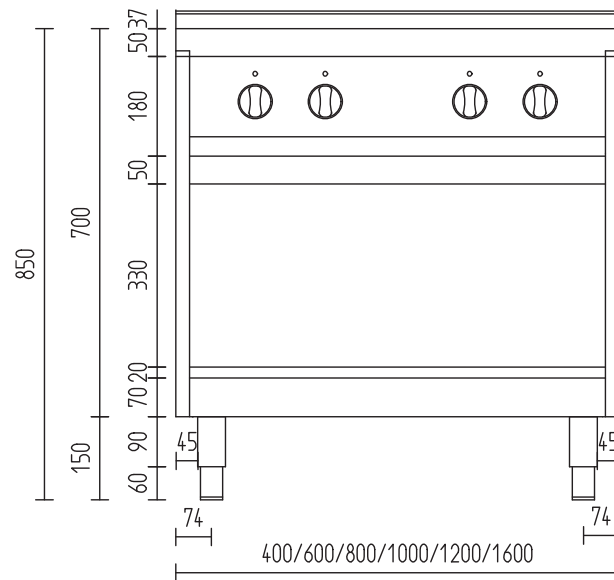
Jumbo-Backofen Umluft Serie 750

Typ		Außenmaße mm			kW	Preis €
		Breite	Tiefe	Höhe		
JH-750* Einbau-Backofen	 Innenmaß 830 x 570 x 300	1150	728	465	8,95	2.070,-
JH-750-KMB Stand-Backofen	 Innenmaß 830 x 570 x 300	1200	730	580	8,95	2.316,-

* Für Einbau in EKU-Geräte und Möbel oder in bauseitige Gehäuse

Technische Änderungen vorbehalten • Alle Preise zuzügl. gesetzlicher MwSt.

Thermik 750 Frontansicht



Thermik 750 Seitenansicht

