

K B S

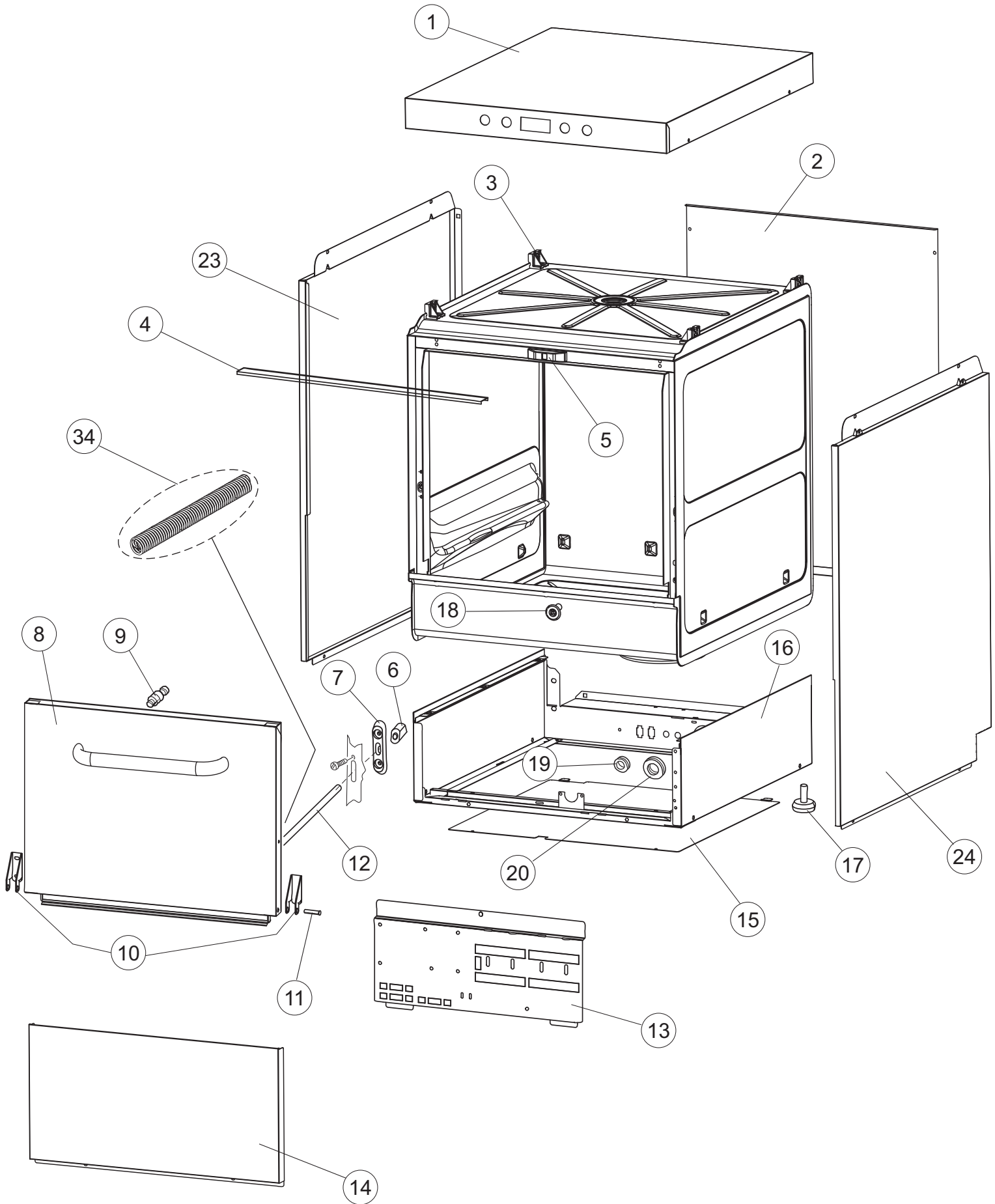
**SPARE PARTS CATALOGUE
ERSATZTEILKATALOG
CATALOGUE PIECES DETACHEES
CATALOGO PARTI RICAMBIO
CATALOGO DE PIEZAS DE RECAMBIO
CATALOGO PECÇAS DE REPOSICAO**

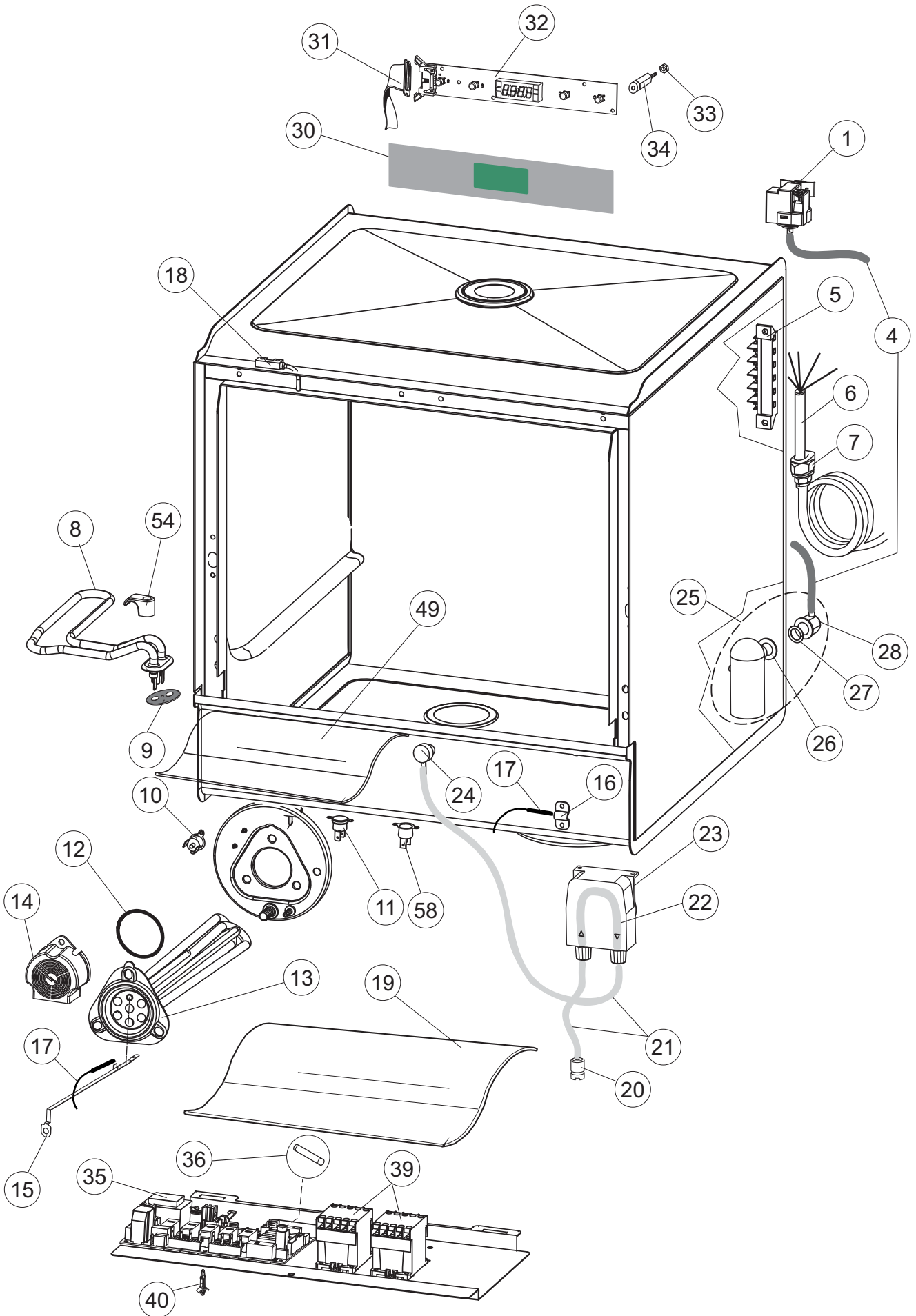
READY

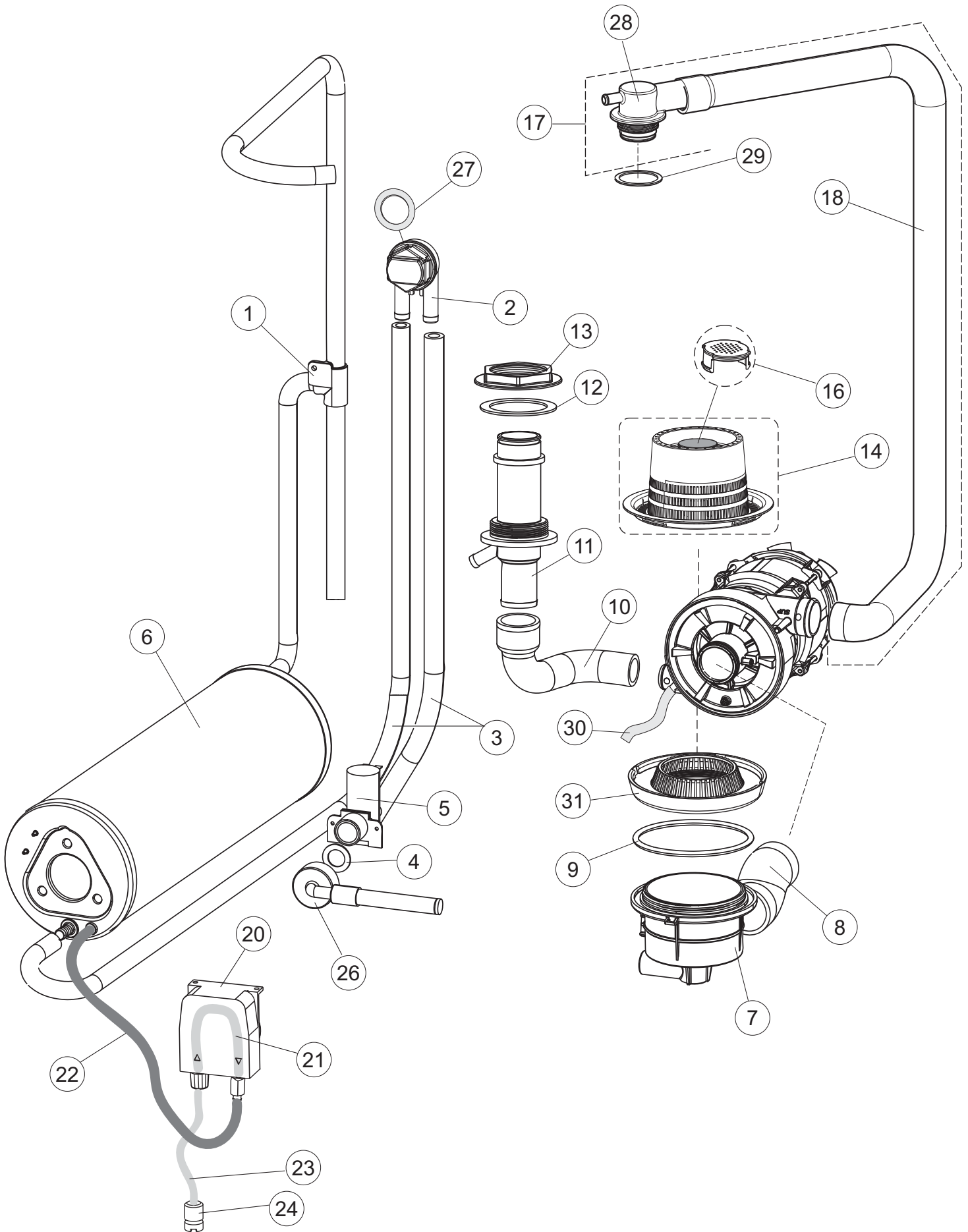
1560AP

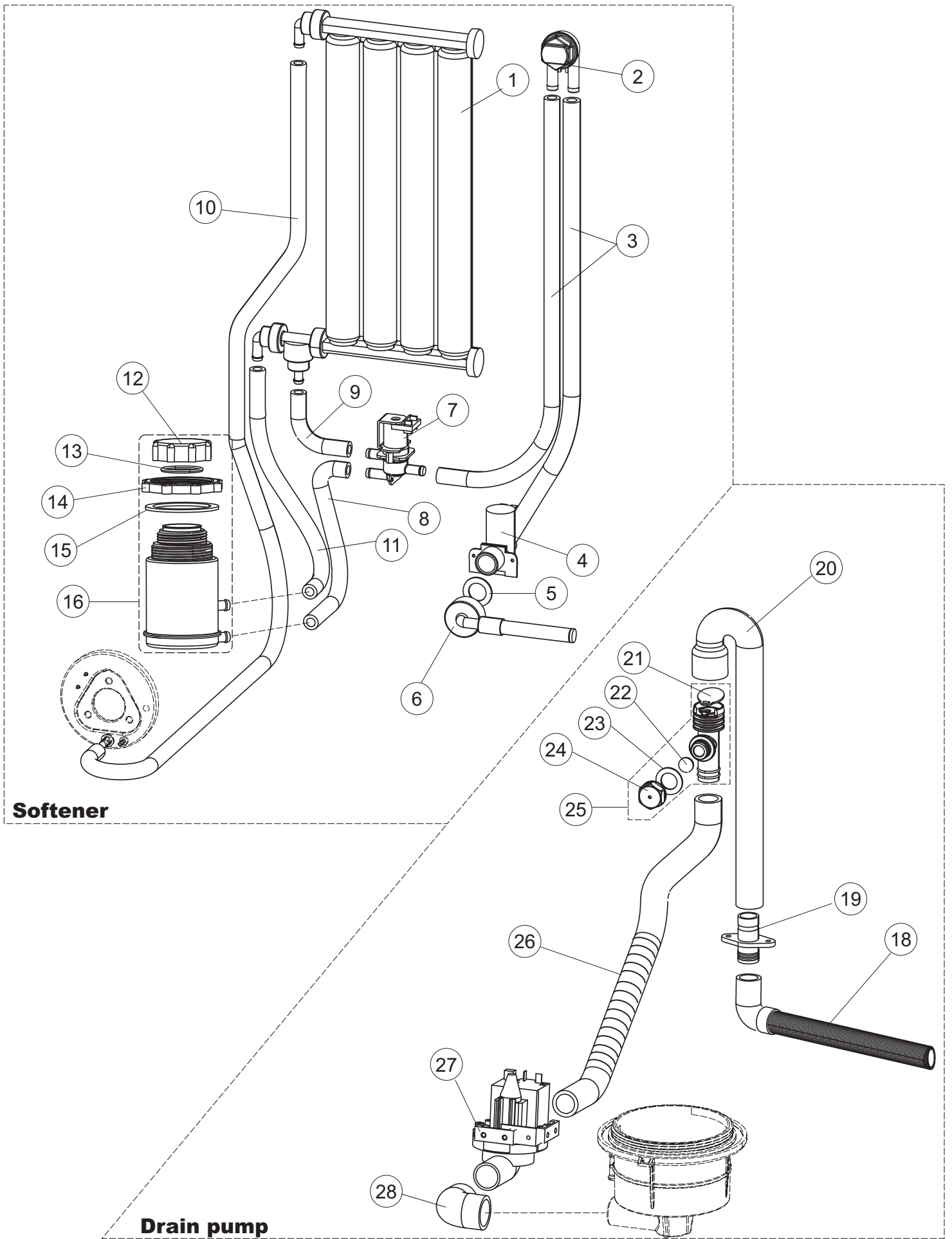
12-03-2017

1

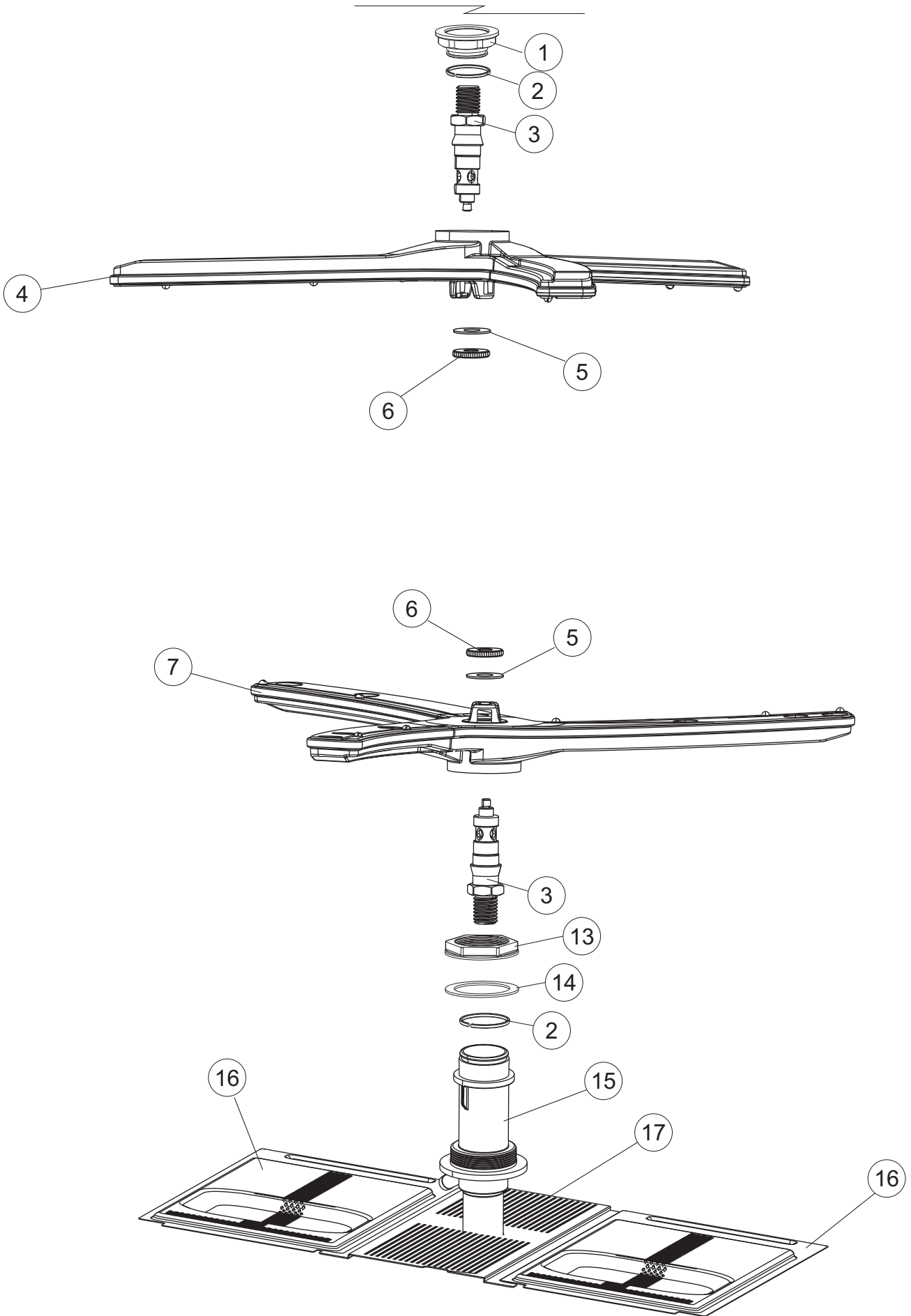




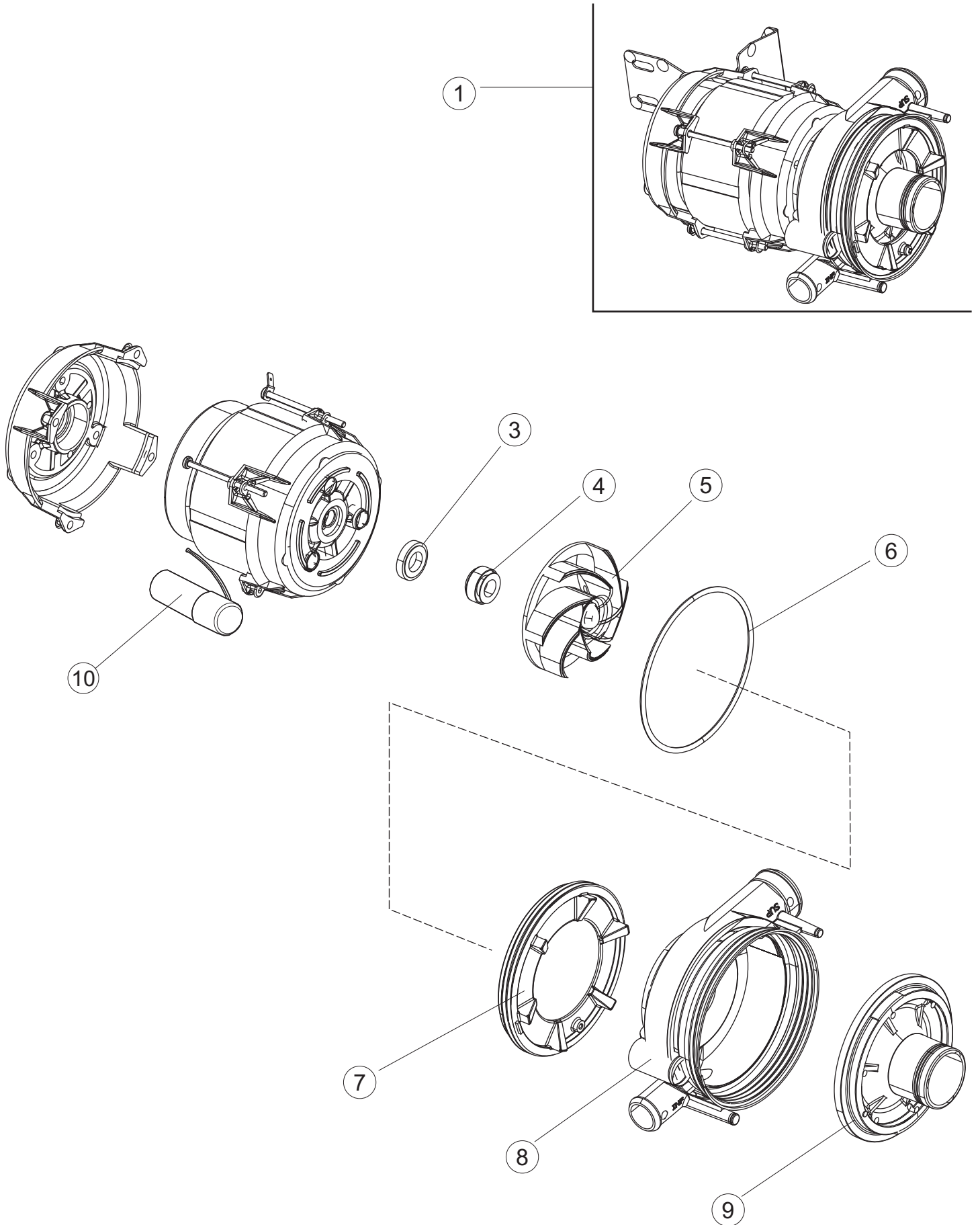




5



6



Die rot gekennzeichneten Ersatzteile sollten beim Fachhandel/ Servicepartner lagernd sein.

| Seite | Position | Ersatzteil | Alter Code | Beschreibung | ME |
|-------|----------|------------|------------|---|----|
| 1 | 1 | 004362 | | NICHT IN DER PREIS LISTE | |
| 1 | 2 | 022171 | | NICHT IN DER PREIS LISTE | |
| 1 | 3 | 035113 | | BÜGEL | NR |
| 1 | 4 | 437081 | REB437081 | DICHTUNG, TÜR - 50/503 | NR |
| 1 | 5 | 994012 | DWS30 | SCHLOSS EB/F 22/44 | NR |
| 1 | 6 | 417041 | REB417041 | SCHRAUBENMUTTER, TÜRANSCHLAG | NR |
| 1 | 7 | 307003 | REB307003 | ANSCHLAG, SCHRAUBENMUTTER FÜR STAB | NR |
| 1 | 8 | 029855 | | NICHT IN DER PREIS LISTE | |
| 1 | 9 | 325066 | REB325066 | PFLOCK, SCHLOSS BETA 246/250 | NR |
| 1 | 10 | 311032 | | HALTER, TÜRSTANGENANSCHLAG PG FERT. | NR |
| 1 | 11 | 325036 | REB325036 | ZAPFEN, TÜRSCHARNIER 50 | NR |
| 1 | 12 | 304021 | REB304021 | STANGE, TÜRSCHIENE 50/500/453/463/503 | NR |
| 1 | 13 | 035112 | | BEF.WINKEL | NR |
| 1 | 14 | 012355 | | NICHT IN DER PREIS LISTE | |
| 1 | 15 | 030208 | | NICHT IN DER PREIS LISTE | |
| 1 | 16 | 040147 | | NICHT IN DER PREIS LISTE | |
| 1 | 17 | 461019 | REB461019 | VERSTELLFUSS D30 M8 | NR |
| 1 | 18 | 480153 | | VERSCHLUSS AUS GUMMI D.12 | NR |
| 1 | 19 | 459006 | REB459006 | KABELDURCHGANG, DI9/De16 22 | NR |
| 1 | 20 | 459004 | REB459004 | ROHRDURCHGANG, GUMMI DI.34 | NR |
| 1 | 23 | 021155 | | SEITENWAND LINKS | NR |
| 1 | 24 | 021154 | | NICHT IN DER PREIS LISTE | |
| 1 | 34 | 449067 | | FEDER LA600 L=66MM | NR |
| 2 | 1 | 224031 | | DRUCKWAECHTER | NR |
| 2 | 4 | 143235 | | SCHLAUCH 4X7 SILIKON DURCHS. CRP | MT |
| 2 | 5 | 220011 | REB220011 | * KLEMMENBRETT, 5-POLIG + ERDUNG FV.122 | NR |
| 2 | 6 | H.374339-2 | | MASCHINENKABEL H07RN-F 5X2.5X3.0MT | NR |
| 2 | 7 | 459005 | REB459005 | KABELKLIPPS, STEAB Art.5024 | NR |
| 2 | 8 | 74169 | | HEIZELEMENT 2100W 230V | NR |
| 2 | 9 | 437086 | REB437086 | DICHTUNG, TANKWIDERSTAND | NR |
| 2 | 10 | 236047 | REB236047 | SICHERHEITSTHERMOSTAT | NR |
| 2 | 11 | 236061 | | THERMOSTAT 127° | NR |

Die rot gekennzeichneten Ersatzteile sollten beim Fachhandel/ Servicepartner lagernd sein.

| Seite | Position | Ersatzteil | Alter Code | Beschreibung | ME |
|-------|----------|------------|------------|---|----|
| 2 | 12 | 456002 | REB456002 | O-Ring 48x6,2 | NR |
| 2 | 13 | 74087 | | HEIZUNG | NR |
| 2 | 14 | 69870 | | HEIZUNGSSCHUETZ DES WARMWASSERBEREITERS | NR |
| 2 | 15 | 69871 | | SONDENHALTER | NR |
| 2 | 16 | 028105 | | PLATTE FIXIERUNG | NR |
| 2 | 17 | 231016 | | TEMPERATURSONDE | NR |
| 2 | 18 | 80871 | | TUERKONTAKTSCHALTER | NR |
| 2 | 19 | 214114 | | DURCHSICHTIGER SCHUETZ FUER ELEKTRISCHE ANLAGE DES GESCHIRRSPUELERS | NR |
| 2 | 20 | 121993 | | FILTERANORDNUNG | NR |
| 2 | 21 | 143194 | REB143194 | SCHLAUCH 4X6 CRISTAL, DURCHS. | MT |
| 2 | 22 | 143258 | | MEMBRANSCHLAUCH SANTOPREN | NR |
| 2 | 23 | 209043 | | PERISTALTISCHES DOSIERGERAET | NR |
| 2 | 24 | 999348 | | WASCHMITTEL INJECTION SPÜLANSCHLUSS | NR |
| 2 | 25 | 984007 | | LUFTFALLE - KOMPLETT | NR |
| 2 | 26 | 437019 | REB437019 | DICHTUNG, GLOCKE DRUCKSCH. V.M. | NR |
| 2 | 27 | 456020 | REB456020 | O-Ring 3050 R495 | NR |
| 2 | 28 | 468029 | REB468029 | VERBINDUNGSSTK. TANKEINLAUF | NR |
| 2 | 30 | 056127 | | NICHT IN DER PREIS LISTE | |
| 2 | 31 | 211013 | | FLACHKABEL | NR |
| 2 | 32 | 74904 | | BEDINGUNGEN-TESTENBRETT | NR |
| 2 | 33 | 417119 | | SCHRAUBENMUTTER, M3 KUNST. WEISS | NR |
| 2 | 34 | 419036 | | ABSTANDSSTÜCK, M3 | NR |
| 2 | 35 | 215042-1 | | KARTE ELEKTRONIK GET50.2 | NR |
| 2 | 36 | 228010 | | SICHERUNG 5X20 T4A | NR |
| 2 | 39 | 229042 | | SCHALTSCHÜTZ | NR |
| 2 | 40 | 461028 | | Stützfessß elektronische Karte | NR |
| 2 | 49 | 214108 | | DURCHSICHTIGER SCHUETZ FUER ELEKTRISCHE ANLAGE DES GESCHIRRSPUELERS | NR |
| 2 | 54 | 999351 | | GRUPPE FANGEN BEHÄLTER WIDERSTAND | NR |
| 2 | 58 | 236052 | | THERM.,KONT. L.90ø+/-3ø(2611576) | NR |
| 3 | 1 | 143275 | | NICHT IN DER PREIS LISTE | |
| 3 | 2 | 144030 | | AIR GAP BEHAELTER - NICHT KOMPLETT | NR |
| 3 | 3 | 143004 | REB143004 | ROHR, DRUCKSCHALTER TP 10X17 (CASER/15NL C4N) | MT |

Die rot gekennzeichneten Ersatzteile sollten beim Fachhandel/ Servicepartner lagernd sein.

| Seite | Position | Ersatzteil | Alter Code | Beschreibung | ME |
|-------|----------|------------|------------|--|----|
| 3 | 4 | 437041 | REB437041 | DICHTUNG 3/4 GASVERSORG. | NR |
| 3 | 5 | 240011 | REB240011 | ZUFLUSSVENTIL 1-WEG | NR |
| 3 | 6 | 104060 | | BOILER | NR |
| 3 | 7 | 136030 | | EINLASSUNG/ABLASSUNG GEHÄUSE | NR |
| 3 | 8 | 127082 | | NACHSPUEL-FOERDERUNGSBOGEN | NR |
| 3 | 9 | 456076 | | TORISCHE DICHTUNG D.I.135.9X5.33 | NR |
| 3 | 10 | 127085 | | SAUGMUFFE PUMPE LA50 | NR |
| 3 | 11 | 115143 | | ZENTRALLEITUNG OBEN LA50 | NR |
| 3 | 12 | 437102 | | DICHTUNG | NR |
| 3 | 13 | 429073 | | MUTTER | NR |
| 3 | 14 | 121135 | | FILTERGRUPPE RIVER-TOPTECH CRP-SP | NR |
| 3 | 16 | 480162 | | DECKEL | NR |
| 3 | 17 | 115154 | | NICHT IN DER PREIS LISTE | |
| 3 | 18 | 127192 | | NICHT IN DER PREIS LISTE | |
| 3 | 20 | 209042 | | PERISTALTISCHES DOSIERGERAET | NR |
| 3 | 21 | 143261 | | MEMBRANSCHLAUCH | NR |
| 3 | 22 | 143005 | SPG10 | SCHLAUCH TP 5X11 (CASER/15/NL C4N) | MT |
| 3 | 23 | H.775601 | | SCHLAUCH 4x6 CRISTAL BLAU PVC | MT |
| 3 | 24 | 121993 | | FILTERANORDNUNG | NR |
| 3 | 26 | 143270 | | SCHLAUCH | NR |
| 3 | 27 | 437080 | | DICHTUNG, VERBINDUNGSST., OB.SPÜL.E.40 | NR |
| 3 | 28 | 115149 | | ZENTRALE SAULE | NR |
| 3 | 29 | 437113 | | DICHTUNG DES KOERPERS -UNTEN- FUER GLAES ERSPUELER | NR |
| 3 | 30 | H.165168 | | PVC SCHLAUCH | MT |
| 3 | 31 | 429072 | | ZWINGE | NR |
| 4 | 1 | 117009 | | WASSERENTKALKER | NR |
| 4 | 2 | 144030 | | AIR GAP BEHAELTER - NICHT KOMPLETT | NR |
| 4 | 3 | 143004 | REB143004 | ROHR, DRUCKSCHALTER TP 10X17 (CASER/15NL C4N) | MT |
| 4 | 4 | 240016 | DEV3S16 | ZUFLUSSVENTIL 1-WEG 3/4 230V DROSS.16L | NR |
| 4 | 5 | 437041 | REB437041 | DICHTUNG 3/4 GASVERSORG. | NR |
| 4 | 6 | 143270 | | SCHLAUCH | NR |
| 4 | 7 | 999288 | | MAGNETVENTIL ZWEI WEGE | NR |

Die rot gekennzeichneten Ersatzteile sollten beim Fachhandel/ Servicepartner lagernd sein.

| Seite | Position | Ersatzteil | Alter Code | Beschreibung | ME |
|-------|----------|------------|------------|--------------------------------------|----|
| 4 | 8 | 127138 | | ROHR | NR |
| 4 | 9 | 127140 | | ROHR | NR |
| 4 | 10 | 127137 | | ROHR | NR |
| 4 | 11 | 127139 | | ROHR | NR |
| 4 | 12 | 480005 | REB480005 | ABDECKUNG, SALZBEHALTER | NR |
| 4 | 13 | 456052 | REB456052 | O-Ring 144 | NR |
| 4 | 14 | 429011 | REB429011 | GEWINDERING, SALZBEH. | NR |
| 4 | 15 | 437034 | REB437034 | DICHTUNG, D68D81S3 GUMMI | NR |
| 4 | 16 | 406998 | REB406998 | SALZBEHALTER NM | NR |
| 4 | 18 | 143137 | REB143137 | ABLASSROHR D18 GEBOG. ENDE | NR |
| 4 | 19 | 468152 | REB468152 | VERBINDUNGSST., ABLAUF CLEAN.3 | NR |
| 4 | 20 | 127136 | | MUFFE | NR |
| 4 | 21 | 499092 | | BLENDE | NR |
| 4 | 22 | 476008 | | KUGELHAHN | NR |
| 4 | 23 | 437083 | | DICHTUNG, GUMMI D32D19.5S1.5 | NR |
| 4 | 24 | 468199 | | ANSCHLUSSSTUECK LA50 | NR |
| 4 | 25 | 144992 | | LUFTLOCH-VENTIL DER ABFLUSSPUMPE | NR |
| 4 | 26 | 127158 | | ROHR | NR |
| 4 | 27 | 999364 | | KIT DER ABFLUSSPUMPE | NR |
| 4 | 28 | 127134 | | MUFFE, ANSAUG | NR |
| 5 | 1 | 429079 | | RING | NR |
| 5 | 2 | 303040 | | TEILERPLATTE | NR |
| 5 | 3 | 325116 | | ACHSE SPUEL-/NACHSPUELARM | NR |
| 5 | 4 | 990148 | | SPULEN UND WASCH ARM 3 ARMS EB -TYPE | NR |
| 5 | 5 | 437117 | | SCHEIBE | NR |
| 5 | 6 | 454006 | | Rändelmutter für Kombi-Arm | NR |
| 5 | 7 | 990147 | | SPULEN UND WASCH ARM 3 ARMS EB -TYPE | NR |
| 5 | 13 | 429073 | | MUTTER | NR |
| 5 | 14 | 437102 | | DICHTUNG | NR |
| 5 | 15 | 115143 | | ZENTRALLEITUNG OBEN LA50 | NR |
| 5 | 16 | 121171 | | FILTER | NR |
| 5 | 17 | 033496 | | ZENTRALHALTERUNG FUER SIEBE | NR |

Die rot gekennzeichneten Ersatzteile sollten beim Fachhandel/ Servicepartner lagernd sein.

| Seite | Position | Ersatzteil | Alter Code | Beschreibung | ME |
|-------|----------|------------|------------|--|----|
| 6 | 1 | 130968 | | WASCHPUMPE-KOERPER LA600 50HZ | NR |
| 6 | 3 | 141008 | | MECH. DICHTUNG FÜR WASCHPUMPE DER GLÄSERSPÜLER | NR |
| 6 | 4 | 141009 | | MECH. DICHTUNG FÜR WASCHPUMPE DER GLÄSERSPÜLER | NR |
| 6 | 5 | 73076 | | FLUEGELRAD FUER MOTORPUMPE 73048 (3235) | NR |
| 6 | 6 | 456078 | | TORISCHE DICHTUNG | NR |
| 6 | 7 | 429074 | | RING | NR |
| 6 | 8 | 73052 | | KÖRPER SCHNECKENPUMPE | NR |
| 6 | 9 | 73051 | | PUMPENDECKEL | NR |
| 6 | 10 | 73055 | | KONDENSATOR 14MF | NR |
| 7 | 1 | 130968 | | WASCHPUMPE-KOERPER LA600 50HZ | NR |
| 7 | 3 | 141008 | | MECH. DICHTUNG FÜR WASCHPUMPE DER GLÄSERSPÜLER | NR |
| 7 | 4 | 141009 | | MECH. DICHTUNG FÜR WASCHPUMPE DER GLÄSERSPÜLER | NR |
| 7 | 5 | 73076 | | FLUEGELRAD FUER MOTORPUMPE 73048 (3235) | NR |
| 7 | 6 | 456078 | | TORISCHE DICHTUNG | NR |
| 7 | 7 | 429074 | | RING | NR |
| 7 | 8 | 73052 | | KÖRPER SCHNECKENPUMPE | NR |
| 7 | 9 | 73051 | | PUMPENDECKEL | NR |
| 7 | 10 | 73055 | | KONDENSATOR 14MF | NR |